

# Yttre panelskarv

# CPJO



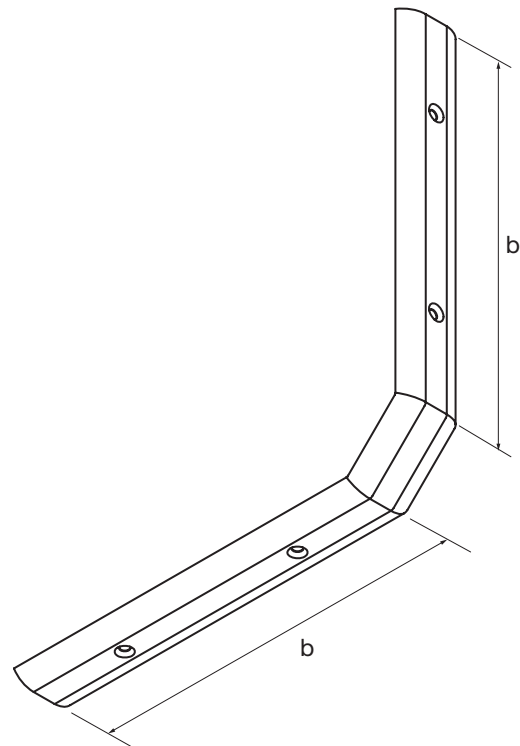
## Beskrivning

Ytterskarv för att dölja skarv mellan uppsatta paneler, CP, eller hörn, CCI, CCO. Används tillsammans med 2 st CPJI och 4 st FTK.

## Material

Färg  
Vit RAL 9002, glans 30

## Dimensioner



Paneldim nom	b [mm]	m kg
100	160	0,07
125	188	0,08
160	228	0,09

## Beställningsexempel

Produkt	CPJO	100
Paneldimension		