

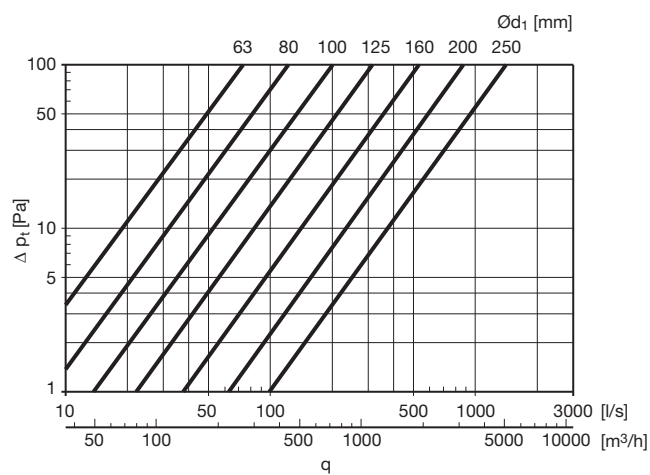
Böj

BU 90°

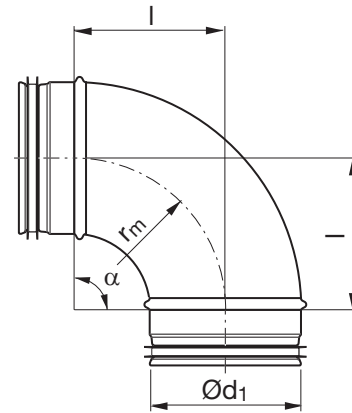


Beskrivning

Pressad och sömsvetsad böj.



Dimensioner



$$r_m \approx 1 \cdot d_1$$

$\text{Ø}d_1$ nom	l [mm]	m kg
63	100	0,20
80	105	0,26
100	100	0,31
125	125	0,48
160	160	0,62
200	200	1,12
250	242	1,77

Beställningsexempel

