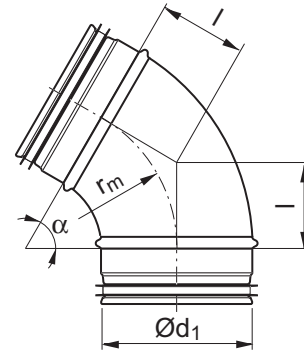


Böj

BU 60°



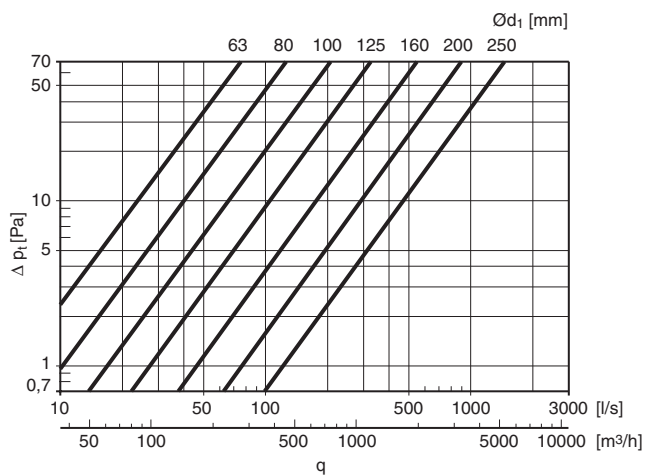
Dimensioner



$$r_m \approx 1 \cdot d_1$$

Beskrivning

Pressad och sömsvetsad böj.



O_{d_1} nom	l mm	m kg
63	64	0,30
80	58	0,32
100	58	0,33
125	72	0,33
160	92	0,56
200	115	0,82
250	144	1,12

Beställningsexempel

