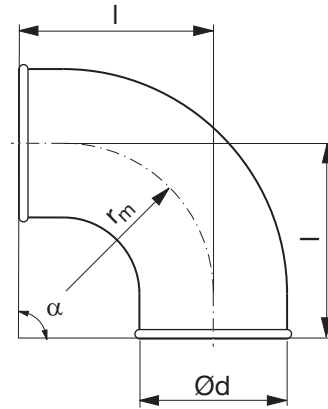


Böj

BTR 90°

**Beskrivning**

Pressad och sömsvetsad böj.

Dimensioner

$$r_m \approx 1 \cdot d$$

| Ød nom | t mm | r _m mm | l mm | m kg |
|-----------|---------|----------------------|---------|---------|
| 80 | 0,5 | 100 | 135 | 0,31 |
| 100 | 0,5 | 100 | 130 | 0,30 |
| 125 | 0,5 | 125 | 155 | 0,50 |
| 140 | 0,5 | 140 | 170 | 0,70 |
| 150 | 0,7 | 150 | 180 | 0,80 |
| 160 | 0,6 | 160 | 190 | 0,65 |
| 180 | 0,7 | 180 | 205 | 1,00 |
| 200 ** | 0,7 | 200 | 252 | 1,20 |
| 224 ** | 0,7 | 225 | 277 | 1,37 |
| 250 ** | 0,7 | 250 | 302 | 1,71 |

** 2 påfalsade ändrar

Beställningsexempel

| | | | |
|--------------|------------|------------|-----------|
| | BTR | 125 | 90 |
| Produkt | | | |
| Dimension Ød | | | |
| Vinkel α | | | |