

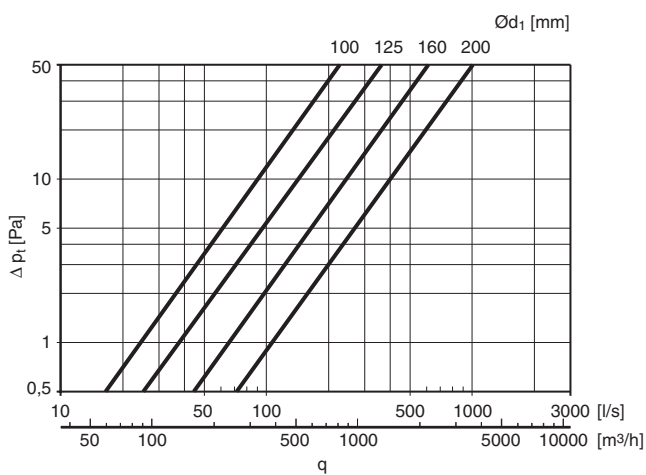
Böj – lång

BSU 45°

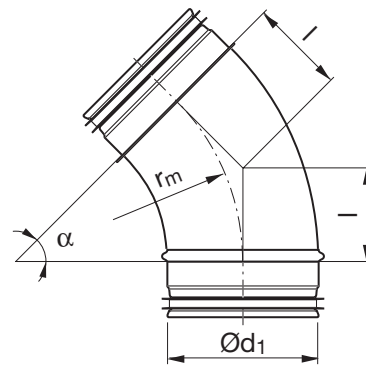


Beskrivning

Pressad och sömsvetsad böj.



Dimensioner



$$r_m \approx 1,5 \cdot d_1$$

Ød ₁ nom	l [mm]	m kg
100	62	0,26
125	79	0,41
160	100	0,59
200	124	0,82
250	155	1,64

Beställningsexempel

