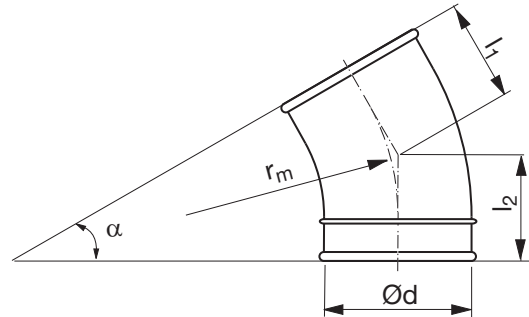


## Böj

## BSTR 30°

**Beskrivning**

Pressad och sömsvetsad böj.

**Dimensioner**

$$r_m \approx 1,5 \cdot d$$

Ød nom	t [mm]	r <sub>m</sub> [mm]	l <sub>1</sub> [mm]	l <sub>2</sub> [mm]	m kg
100 *	0,6	150	70	96	0,30
125 *	0,7	190	81	107	0,30
150 *	0,7	225	90	116	0,50
160 *	0,7	240	94	120	0,50
180 *	0,7	270	97	124	0,70
200 **	0,7	300	132	132	0,79

\* 1 påfalsad ände

\*\* 2 påfalsade ändar

**Beställningsexempel**

	<b>BSTR</b>	<b>160</b>	<b>30</b>
Produkt			
Dimension Ød			
Vinkel α			