

# Böj – Ingjutningsprogram

# BSIU

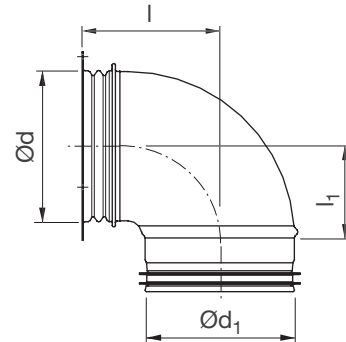


## Beskrivning

Kort bygglängd med ventilram och spikfläns med förstansade hål.

Passar bl a till ventil KVB.

## Dimensioner



Ød <sub>1</sub> nom	Ød nom	l [mm]	l <sub>1</sub> [mm]	m kg
100	92	93	62	0,23
125	117	106	79	0,31
160	152	131	94	0,39

## Beställningsexempel

	<b>BSIU</b>	<b>100</b>	<b>90</b>	<b>GJUT</b>
Produkt				
Dimension Ød <sub>1</sub>				
Vinkel α				
Specifikation				

