

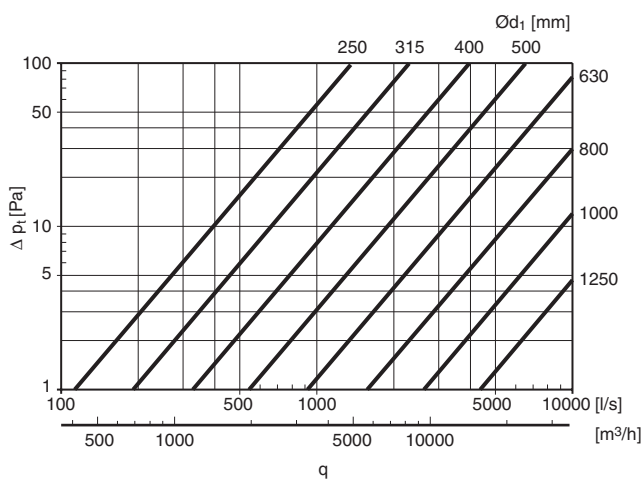
# Böj – lång, falsad

# BSFU90

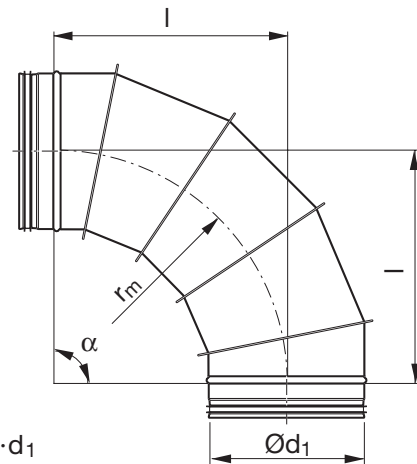


## Beskrivning

Segmenterad och falsad böj.



## Dimensioner



$r_m \approx 1,5 \cdot d_1$

$\text{Ø}d_1$ nom	$l$ [mm]	$m$ kg
250	375	2,70
315	473	4,20
400	600	8,30
500	750	11,9
630	945	18,8
800	1200	26,9
1000	1500	47,7
1250	1875	78,5

## Beställningsexempel

