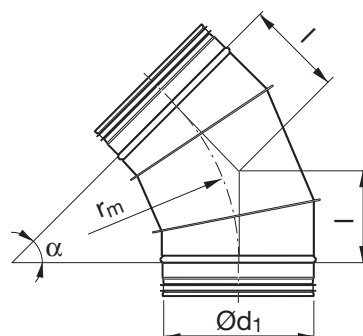


Böj – lång, falsad

BSFU 45°



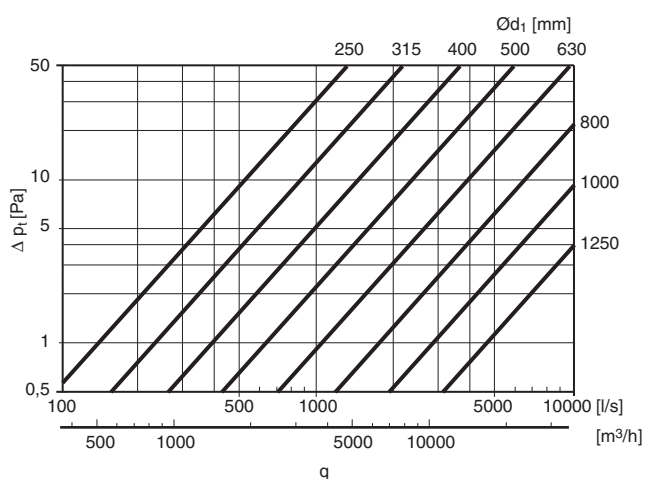
Dimensioner



$$r_m = 1,5 \cdot d_1$$

Beskrivning

Segmenterad och falsad böj.



Ød ₁ nom	l [mm]	m kg
250	155	1,60
315	196	2,26
400	249	4,50
500	311	6,60
630	391	9,50
800	497	13,1
1000	621	23,9
1250	777	36,1

Beställningsexempel

