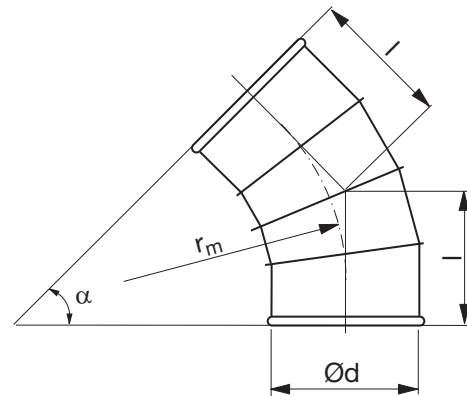


Böj

BSFTR 45°

**Beskrivning**

Segmenterad och falsad böj.

Dimensioner

$$r_m \approx 1,5 \cdot d$$

Ød nom	t mm	r _m mm	l mm	m kg
200	0,7	300	211	1,90
224	0,7	336	226	2,20
250	0,7	375	242	2,50
300	0,7	450	267	3,40
315	0,7	472	277	3,70
350	0,7	525	298	4,50
400	0,9	600	330	6,50
450	0,9	675	361	7,90
500	0,9	750	392	9,40
560 *	0,9	840	383	16,7
600 *	0,9	900	408	18,5
630 *	0,9	945	426	20,1
710 *	0,9	1065	476	26,4
800 *	0,9	1200	532	31,8
900 *	0,9	1350	594	34,9

* Försedd med fläns FL

Beställningsexempel

	BSFTR	250	45
Produkt			
Dimension Ød			
Vinkel α			