

Böj, kort, falsad, muffmått

BKFMU 90°



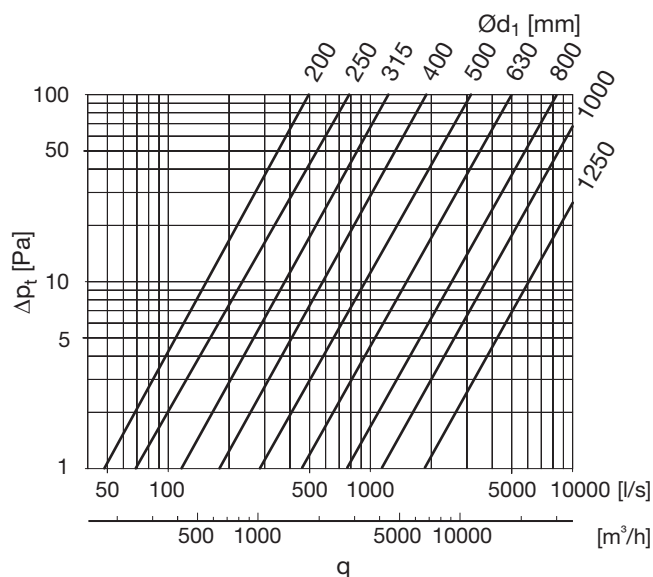
Beskrivning

Segmenterad och falsad böj med kort bygglängd och muffmått.

Har Click-funktion i Safe-änden – har öppet omvik.
Har normalt ingen Click-funktion i muffänden – har inga nockar.

Kan mot beställning erhållas med Click-funktion i muffänden också – alltså med nockar.

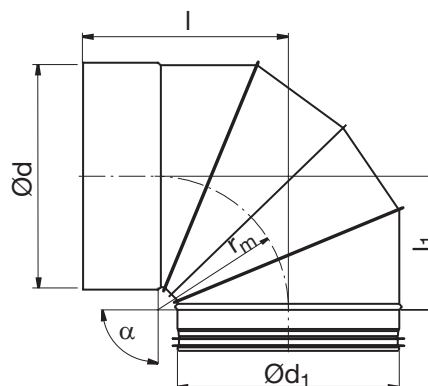
Tekniska data



Beställningsexempel

| | | | |
|---------------------------|-------|-----|----|
| Produkt | BKFMU | 250 | 90 |
| Dimension Ød ₁ | | | |
| Vinkel α | | | |

Dimensioner



$$r_m \approx 0,6 \cdot d_1$$

| Ød ₁ nom | Ød nom | l mm | l ₁ mm | m kg |
|---------------------|--------|------|-------------------|------|
| 200 | 200 | 199 | 158 | 1,17 |
| 250 | 250 | 240 | 180 | 1,59 |
| 315 | 315 | 280 | 220 | 2,26 |
| 400 | 400 | 335 | 255 | 3,46 |
| 500 | 500 | 395 | 315 | 6,33 |
| 630 | 630 | 475 | 397 | 9,51 |
| 800 | 800 | 570 | 470 | 20,0 |
| 1000 | 1000 | 690 | 570 | 32,0 |
| 1250 | 1250 | 815 | 695 | 52,0 |



Böj, kort, falsad, mufmått

BKFMU 45°



Beskrivning

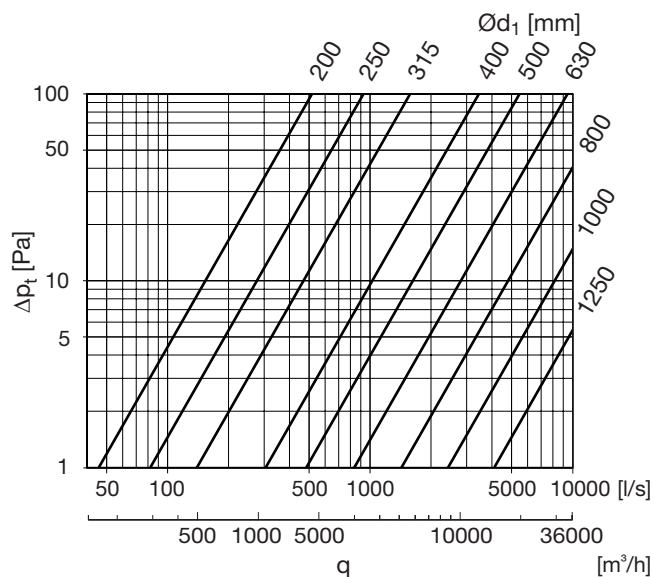
Segmenterad och falsad böj med kort bygglängd och mufmått.

Har Click-funktion i Safe-änden – har öppet omvik.

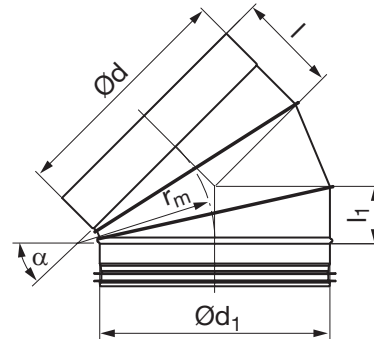
Har normalt ingen Click-funktion i muffänden – har inga nockar.

Kan mot beställning erhållas med Click-funktion i muffänden också – alltså med nockar.

Tekniska data



Dimensioner



$$r_m \approx 0,6 \cdot d_1$$

| Ød ₁ nom | Ød nom | l mm | l ₁ mm | m kg |
|------------------------|-----------|---------|----------------------|---------|
| 200 | 200 | 100 | 60 | 0,70 |
| 250 | 250 | 127 | 67 | 1,10 |
| 315 | 315 | 143 | 83 | 1,60 |
| 400 | 400 | 178 | 98 | 2,40 |
| 500 | 500 | 230 | 151 | 3,80 |
| 630 | 630 | 254 | 171 | 6,10 |
| 800 | 800 | 316 | 209 | 11,80 |
| 1000 | 1000 | 385 | 266 | 17,70 |
| 1250 | 1250 | 427 | 312 | 25,00 |