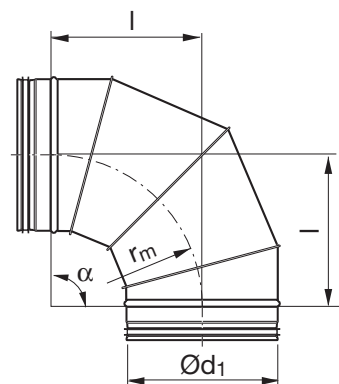


Böj – falsad

BFU 90°



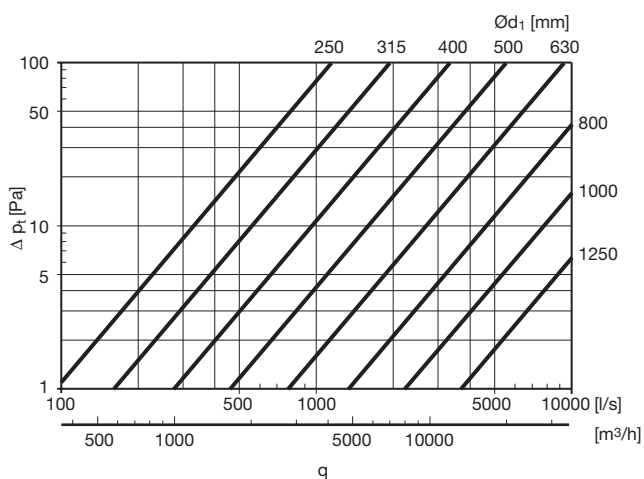
Dimensioner



$$r_m \approx 1 \cdot d_1$$

Beskrivning

Segmenterad och falsad böj.



| Ød ₁ nom | l mm | m kg | Antal segment |
|---------------------|------|------|---------------|
| 250 | 250 | 2,20 | 4 |
| 315 | 315 | 3,00 | 4 |
| 400 | 400 | 5,64 | 4 |
| 500 | 500 | 8,20 | 4 |
| 630 | 630 | 12,9 | 4 |
| 800 | 800 | 26,0 | 4 |
| 1000 | 1000 | 42,0 | 5 |
| 1250 | 1250 | 64,0 | 5 |

Beställningsexempel

