

# Skarvsvep

SVK



## Beskrivning

Demonteerbart svep tillverkat av galvaniserad plåt. Insidan av svepet är beklätt med en tjock cellgummipackning av EPDM gummi.

Svepet kan koppla samman kanal mot kanal eller detalj mot kanal eller detalj mot detalj.

Svepet är användbart när man vill kunna demontera en detalj eller ett don i ventilationssystemet, men kan även med fördel användas vid reparation av kanalsystem.

En särskild monterings-, mättnings-, injusterings- och skötsel-anvisning finns för denna produkt.

Svepet kan monteras på utsidan av yttermanteln på en isolerad kanal.

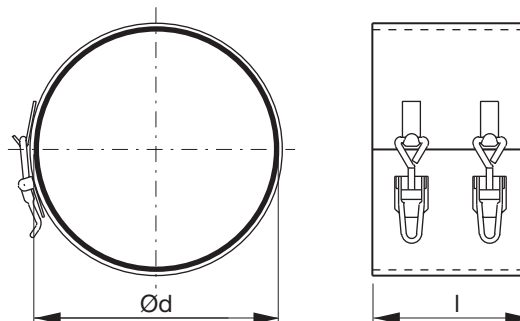
Tabellen nedan specificerar vilket svep, med diametern  $d$ , som ska användas på den nominella diameter  $d_1$  på Lindabs Isol-sortiment.

Isol Ød <sub>1</sub> nom	Isol 25 Använd SVK Ød	Isol 50 Använd SVK Ød
100	150	200
125	180	224
160	200	260
200	250	300
250	300	355
315	355	400
400	450	500
500	560	600

## Beställningsexempel

Produkt	SVK	315
Dimension Ød		

## Dimensioner



Ød nom	l mm	m kg
80	130	0,30
100	130	0,34
125	130	0,40
160	130	0,46
180	130	0,52
200	130	0,59
224	130	0,75
250	190	0,94
260	190	0,98
300	190	1,12
315	190	1,17
355	190	1,30
375	190	1,35
400	250	1,42
415	250	1,49
460	250	1,60
500	250	1,75
560	250	2,00
600	250	2,20