



# Suspension clamp

# UVH30

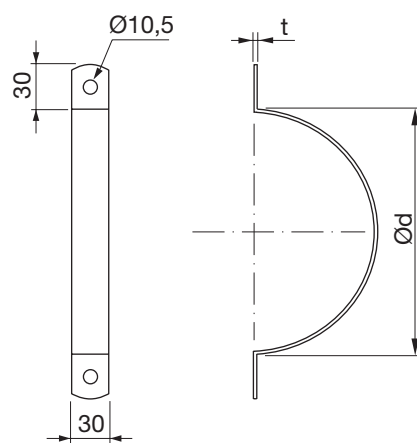


### Описание

На изолированных воздуховодах рекомендуется устанавливать подвесной хомут под слоем изоляции.

Внимание! Подвесные хомуты UVH продаются парами.

### Размеры



Ød Ном.	t мм	m кг
80	1,25	0,10
100	1,25	0,12
125	1,25	0,16
160	1,50	0,22
200	1,50	0,26
250	1,50	0,30
315	1,50	0,38
400	2,00	0,64
500	2,00	0,80
630	2,00	0,98
800	3,00	1,84
1000	3,00	2,30
1250	3,00	2,84

### Пример для заказа

Изделие	UVH30	200
Диаметр Ød		

- 1
- 2
- 3
- 4
- 5
- 6
- 7
- 8
- 9
- 10
- 11
- 12
- 13
- 14
- 15
- 16
- 17
- 18