



Хомут подвесной

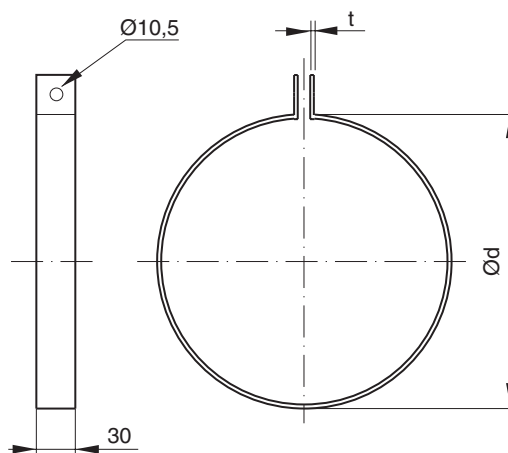
UV30



Описание

На изолированных воздуховодах рекомендуется устанавливать подвесной хомут под слоем изоляции.

Размеры



Ød Ном.	t мм	m кг
63	1,25	0,07
80	1,25	0,08
100	1,25	0,10
125	1,25	0,12
160	1,50	0,18
200	1,50	0,22
250	1,50	0,27
315	1,50	0,32
400	2,00	0,56
500	2,00	0,70
630	2,00	0,88
800	3,00	1,66
1000	3,00	2,07
1250	3,00	2,57

Пример для заказа



- 1
- 2
- 3
- 4
- 5
- 6
- 7
- 8
- 9
- 10
- 11
- 12
- 13
- 14
- 15
- 16
- 17
- 18