

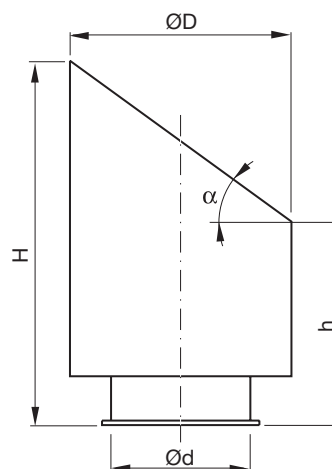


# ЗОНТ КРЫШНЫЙ

NV



## Размеры



- 1
- 2
- 3
- 4
- 5

## 6 Описание

Круглый крышный зонт со наклонным профилем предназначен для приточного и вытяжного воздуха. Зонт имеет конструкцию для размещения на крыше со сквозным или без сквозного соединения через крышу. Зонт также может быть оснащен москитной сеткой. В стандартном исполнении зонты Н изготавливаются из листовой оцинкованной стали Z275, но под заказ могут быть изготовлены из алюмоцинка AZ 185, нержавеющей кислотостойкой стали 2343 или окрашены. Зонты NV поставляются с различными углами для того, чтобы гармонично сочетаться с архитектурным дизайном здания. Зонты с размерами 100 – 315 в стандартном исполнении имеют раструбный соединительный патрубок, который подходит к вентиляционным воздуховодам. Размеры 400 – 1250 в стандартном исполнении имеют фланцевое соединение (включая ответный фланец). Они также снабжены гибким подъемным устройством и анкерными петлями. Одна петля не должна быть подвержена воздействию силы, превышающей 1 500 Н. Все размеры могут также быть снабжены соединениями, которые подходят к крышному переходу TGR.

- 7
- 8
- 9
- 10
- 11
- 12
- 13

## 14 Пример для заказа

Изделие	NV	315	1
Диаметр Ød			
Варианты соединения			
Патрубок (стандарт 100 – 315)		1	
Фланец (стандарт 400 – 1250)		2	
Переходник для сквозного соединения через крышу		3-15	

15  
16  
17  
18

Указывайте размер сквозного соединения через крышу в соответствии с таблицей справа. Указывайте отдельно, если на зонт должна быть установлена москитная сетка. Стандартные цвета смотрите на стр. 169.

Ød Ном.	ØD мм	h мм	H мм	α °	* м²	m кг	Узел прохода через крышу TGR	
							50 мм Размер	100 мм
100	163	180	343	45	0,008	0,77	3	3
125	203	200	403	45	0,012	1,10	3	4
160	260	245	479	42	0,020	1,43	3	4
200	330	300	567	39	0,031	2,42	3	4
250	410	355	664	37	0,049	3,96	4	5
315	515	460	834	36	0,078	5,83	5	6
400	690	550	1015	34	0,126	16,8	5	6
500	860	630	1188	33	0,196	29,2	6	7
630	1150	780	1470	32	0,312	44,0	8	9
800	1385	1040	1872	31	0,503	75,5	9	10
1000	1690	1270	2285	31	0,785	109	11	12
1250	2070	1610	2805	30	1,230	251	14	15

\* Площадь свободного сечения

## Технические данные

### Приточный/вытяжной воздух

