



ЗОНТ КРЫШНЫЙ

HU



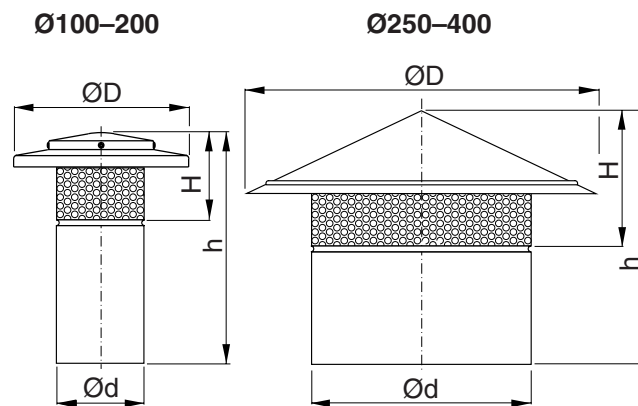
Описание

Предназначен для выброса вытяжного воздуха на крыше.
Имеет раструбное соединение, которое подходит к вентиляционным воздуховодам.

Пример для заказа

Изделие **HU**
Диаметр $\varnothing d$ **160**

Размеры



Ød НОМ	ØD ММ	H ММ	h ММ	m КГ	Переход крышный TGR	
					50 мм	100 мм
					Размер	
100	200	99	264	0,51	3	3
125	225	102	267	0,65	3	4
160	260	105	270	0,81	3	4
200	315	114	273	1,09	3	4
250	400	156	291	1,45	4	5
315	500	185	303	1,99	5	6
400	600	226	344	2,70	5	6

Технические данные

Вытяжной воздух

