

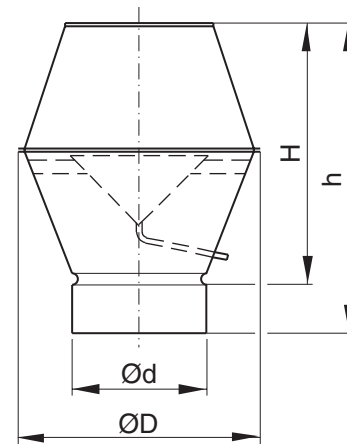


# ЗОНТ КРЫШНЫЙ

HN



## Размеры



- 1
- 2
- 3
- 4
- 5
- 6
- 7
- 8
- 9
- 10
- 11
- 12
- 13
- 14
- 15
- 16
- 17
- 18

## Описание

Вентиляционный зонт предназначен для выброса вытяжного воздуха на крыше, подходит как для промышленной, так и для комфортной вентиляции. Воздух выбрасывается в направленный вверх патрубок. Это предотвращает загрязнение воздуха вблизи зонта и загрязнение пространства вокруг зонта. Выброс настолько эффективен, что Вы можете устанавливать приточный зонт в непосредственной близости от зонта NU без специальных мер предосторожности.

Зонт NU изготавливается из листовой оцинкованной стали. По специальному заказу он может быть изготовлен из других материалов, таких как нержавеющая сталь, алюминий, а также может быть покрашен в различные цвета по специальному заказу. Он имеет сетку над выходным отверстием и дождевую воронку для сбора снега и дождевой воды, которая отводится из зонта при помощи дренажного шланга. Шланг выдерживает температуру от -45 до +65 °С.

Зонт имеет раструбное соединение, которое подходит к вентиляционным воздуховодам. Под заказ могут быть поставлены другие варианты соединений.

В случае срочной доставки зонт может быть снабжен тремя анкерными петлями.

## Пример для заказа

Изделие HN Диаметр Ød 315

Ød НОМ	ØD ММ	H ММ	h ММ	m КГ	Переход крышный TGR	
					50 мм	100 мм
					Размер	
80	130	160	310	0,66	3	3
100	180	220	360	0,96	3	3
125	225	240	380	1,26	3	4
160	280	340	475	1,95	3	4
200	345	420	555	2,92	3	4
250	430	505	640	4,31	4	5
315	550	620	755	6,75	5	6

## Технические данные

Sound power level  $L_{WA}$  (dB)

