



ЗОНТ КРЫШНЫЙ

HF



Описание

Вентиляционный зонт предназначен для выброса вытяжного воздуха на крыше, подходит как для промышленной, так и для комфортной вентиляции. Воздух выбрасывается в направленный вверх патрубок. Это предотвращает загрязнение воздуха вблизи зонта и загрязнение пространства вокруг зонта. Выброс настолько эффективен, что Вы можете устанавливать приточный зонт в непосредственной близости от зонта HF без специальных мер предосторожности.

Зонт HF изготавливается из листовой оцинкованной стали. По специальному заказу он может быть изготовлен из других материалов, таких как нержавеющая сталь, алюминий, а также может быть покрашен в различные цвета по специальному заказу. Он имеет сетку над выходным отверстием и дождевую воронку для сбора снега и дождевой воды, которая отводится из зонта при помощи дренажного шланга. Шланг выдерживает температуру от -45 до +65 °C.

Зонт имеет фланцевое соединение, которое включает ответный фланец. Под заказ могут быть поставлены другие варианты соединений.

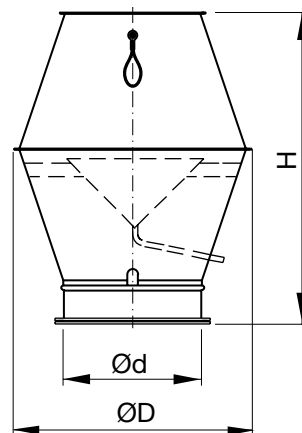
Отверстие зонта снабжено защитой от повреждения сетки в процессе транспортировки. Перед запуском вентиляционной системы, ее необходимо удалить.

Зонт поставляется с тремя гибкими подъемными устройствами и анкерными петлями. Одна анкерная петля не должна быть подвержена воздействию силы, превышающей 1500 Н.

Пример для заказа

Изделие	HF	630
Диаметр Ød		

Размеры



Ød Ном.	ØD мм	H мм	m кг	Узел прохода через кровлю TGR	
				50 мм	100 мм
Размер					
400	685	905	11,1	5	6
500	855	1055	20,0	6	7
630	1075	1295	38,0	8	9
800	1360	1640	63,0	9	10
1000	1600	2110	89,1	11	12
1250	2020	2615	118	14	15

Технические данные

