

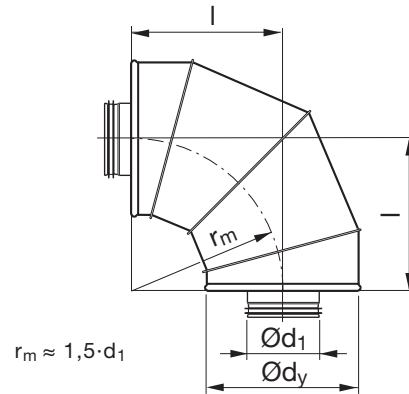


Глушитель круглый изогнутый

BSLCU 50



Размеры



Описание

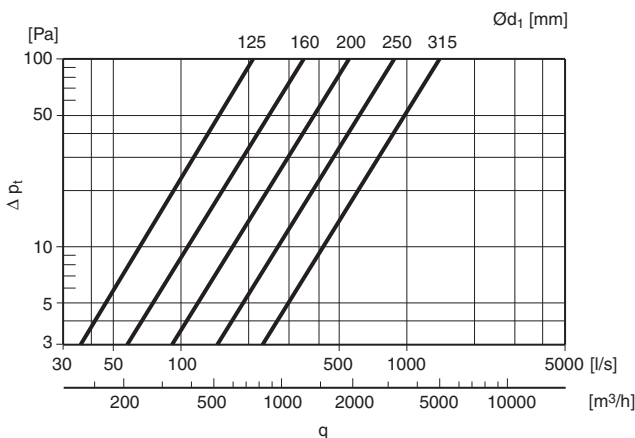
Недостаток пространства является проблемой при установке вентиляционных систем. Часто бывает трудно найти необходимый участок для установки прямого глушителя.

Эта проблема может быть решена установкой изогнутого глушителя.

При одинаковой длине изогнутый глушитель обеспечивает более высокое поглощение шума, чем аналогичный прямой глушитель. Максимальный эффект достигается на высоких частотах (4 и 8 кГц).

Толщина изоляции – 50 мм.

Техн. данные



Ød ₁ Ном.	l мм	Ослабление шума в дБ для центр. частот в октавах Гц								Ød _y мм	m кг
		63	125	250	500	1k	2k	4k	8k		
125	260	3	2	6	14	22	33	26	22	235	3,34
160	285	1	2	6	14	23	29	25	21	270	4,22
200	355	0	2	5	15	29	24	24	20	310	6,31
250	370	1	2	6	17	31	22	27	20	365	9,74
315	370	1	2	7	19	20	17	20	16	427	13,6

Пример для заказа

