

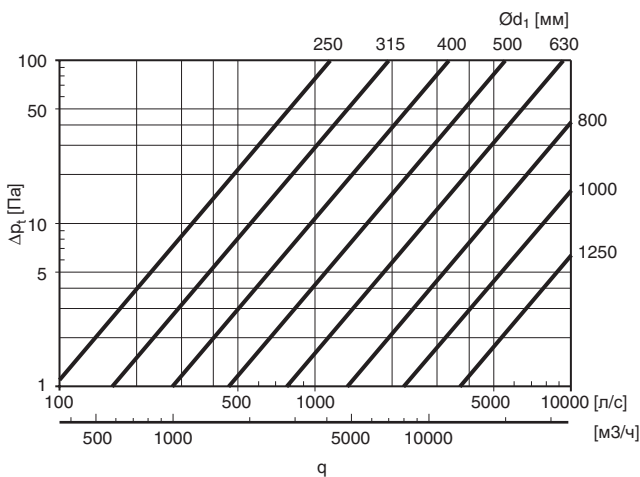
Отвод сегментный

BFU 90°

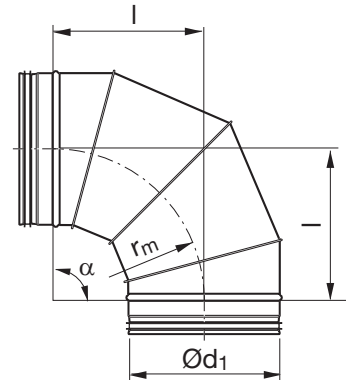


Описание

Изготовлен из сегментов, соединенных стоячим фальцем.



Размеры



$$r_m \approx 1 \cdot d_1$$

Ød ₁ Ном.	l мм	m кг
250	250	2,20
315	315	3,00
355	355	3,75
400	400	5,64
450	450	7,00
500	500	8,20
560	560	10,1
630	630	12,9
710	710	19,8
800	800	26,0
900	900	33,6
1000	1000	42,0
1250	1250	64,0
1500	1500	

Пример для заказа

Изделие **BFU** **315** **90**
 Диаметр Ød₁
 Угол α

