

## Trójnik

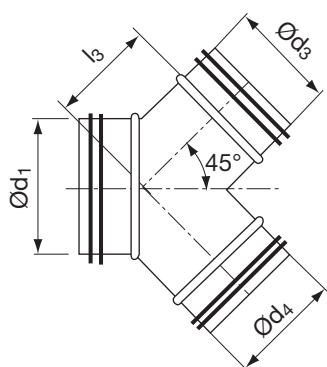
## YVU 45°



## Opis

Standardowo  $\text{Ød}_3 = \text{Ød}_4$  i kąt  $45^\circ$ .  
Trójnik o innych wymiarach dostępny na specjalne zamówienie.

## Wymiary



## Przykładowe zamówienie

Produkt	YVU45	315	224	224
Wymiary $\text{Ød}_1$				
Wymiary $\text{Ød}_3$				
Wymiary $\text{Ød}_4$				

## Wymiary

$\text{Ød}_1$ nom	$\text{Ød}_3$ nom	$\text{Ød}_4$ nom	$l_3$ mm	m kg
80	80	80	120	0,90
100	80	80	140	1,00
100	100	100	140	1,00
112	80	80	160	1,00
125	100	100	170	1,30
125	125	125	170	1,30
140	100	100	185	1,40
150	100	100	190	1,50
150	150	150	190	1,50
160	112	112	205	1,60
160	160	160	205	1,80
180	125	125	215	1,80
180	180	180	215	1,80
200	140	140	230	2,10
200	200	200	230	2,10
224	160	160	250	3,50
224	224	224	250	2,70
250	180	180	280	3,50
250	200	200	280	3,50
250	250	250	280	3,50
280	200	200	310	3,60
280	280	280	310	3,50
300	200	200	320	4,20
300	300	300	320	4,20
315	224	224	335	4,40
315	315	315	335	4,80
355	250	250	365	5,00
355	355	355	365	6,40
400	280	280	410	6,80
400	300	300	410	7,00
400	400	400	410	9,10
450	300	300	440	8,50
450	315	315	440	8,50
500	355	355	490	9,80
560	400	400	550	12,1
600	400	400	580	13,2
630	450	450	610	15,6
630	630	630	610	20,6
710	500	500	670	18,7
710	710	710	670	24,4
800	560	560	740	22,7
800	800	800	740	28,9
900	630	630	825	24,8
1000	710	710	920	30,5
1120	800	800	1030	38,0
1250	900	900	1150	50,0