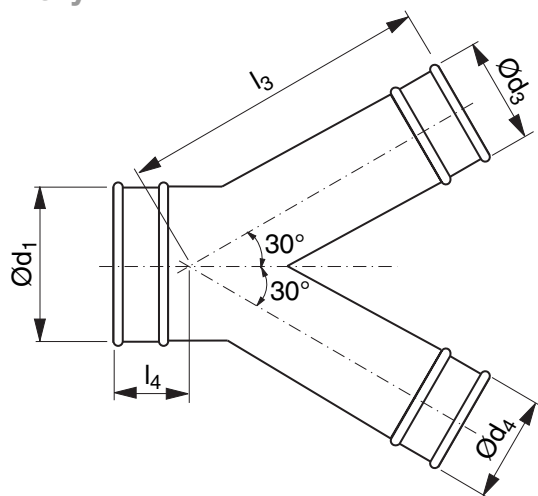


Trójnik orłowy

YVTR 30°



Wymiary



Opis

Trójnik orłowy.

Uwaga:

W celu skrócenia katalogu, tabela zawiera ograniczoną grupę elementów z naszego asortymentu - tylko trójniki, których wymiary Ød_1 , Ød_3 i Ød_4 mają tę samą wartość. Na zamówienie dostępne są również inne wymiary.

Ød_1 nom	Ød_3 Ød_4 nom	t mm	l_3 mm	l_4 mm	m kg
80	80	0,7	191	65	0,70
100	100	0,7	213	67	0,80
125	125	0,7	242	71	0,90
140	140	0,7	259	73	1,10
150	150	0,7	270	74	1,20
160	160	0,7	281	75	1,30
180	180	0,7	304	73	1,60
200	200	0,7	327	76	2,00
224	224	0,7	354	79	2,50
250	250	0,7	383	82	2,90
300	300	0,7	440	82	4,40
315	315	0,7	457	84	4,70
350	350	0,7	497	89	5,40
400	400	0,9	554	96	9,00
450	450	0,9	610	102	10,8
500	500	0,9	667	109	13,1
560 *	560 *	0,9	735	155	17,0
600 *	600 *	0,9	780	160	19,5
630 *	630 *	0,9	814	164	20,5
650 *	650 *	0,9	837	167	23,0
710 *	710 *	0,9	905	195	27,0
750 *	750 *	0,9	951	201	30,0
800 *	800 *	0,9	1007	207	38,0
900 *	900 *	0,9	1121	221	47,0

* Dostarczany z kołnierzem FL

Przykładowe zamówienie

