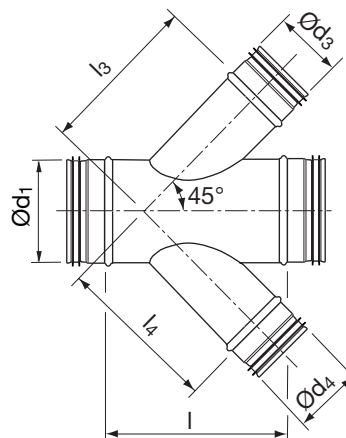


Czwórnik

XVU 45°



Wymiary

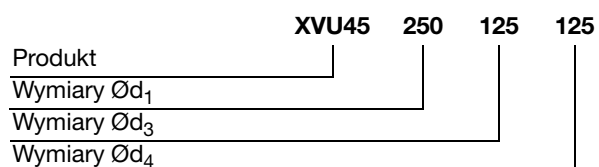


Opis

Standardowo $\text{Ød}_3 = \text{Ød}_4$ i kąt 45° .
Czwórnik o innych wymiarach dostępny na specjalne zamówienie.

Ød_1 nom	$\text{Ød}_3/\text{Ød}_4$ nom	l mm	l_3/l_4 mm	m kg
80	80	250	165	0,80
100	80	250	180	0,90
100	100	280	190	1,10
125	80	250	200	1,00
125	100	280	210	1,30
125	112	295	215	1,40
125	125	315	220	1,50
140	80	280	210	1,10
140	100	305	220	1,40
140	112	320	225	1,50
140	125	340	230	1,60
140	140	365	250	1,90
150	80	280	215	1,20
150	100	305	225	1,50
150	112	320	235	1,60
150	125	340	240	1,70
150	140	365	260	2,00
150	150	380	265	2,10
160	80	280	220	1,20
160	100	305	230	1,50
160	112	320	240	1,60
160	125	340	245	1,70
160	140	365	265	2,00
160	150	380	270	2,10
160	160	390	275	2,20
180	80	280	235	1,30
180	100	305	245	1,60
180	112	320	250	1,70
180	125	340	260	1,80
180	140	365	280	2,20
180	150	380	285	2,30
180	160	390	290	2,40
180	180	420	300	2,70

Przykładowe zamówienie



Czwórnik

XVU 45°

Ød ₁ nom	Ød ₃ /Ød ₄ nom	l mm	l ₃ /l ₄ mm	m kg
200	80	280	250	1,40
200	100	305	260	1,70
200	112	320	265	1,80
200	125	340	270	2,00
200	140	365	295	2,30
200	150	380	300	2,40
200	160	390	305	2,50
200	180	420	315	2,90
200	200	450	325	3,30
224	100	305	275	1,90
224	112	320	285	2,00
224	125	340	290	2,10
224	140	365	310	2,50
224	150	380	315	2,60
224	160	390	320	2,70
224	180	420	330	3,10
224	200	450	340	3,50
224	224	480	350	3,80
250	100	305	295	2,30
250	112	320	300	2,40
250	125	340	310	2,50
250	140	365	330	2,90
250	150	380	335	3,10
250	160	390	340	3,20
250	180	420	350	3,40
250	200	450	360	3,90
250	224	480	370	4,20
250	250	520	385	4,80
280	112	320	320	2,70
280	125	340	330	2,90
280	140	365	350	3,20
280	150	380	355	3,30
280	160	390	360	3,40
280	180	445	370	3,80
280	200	475	380	4,30
280	224	510	390	4,60
280	250	545	405	5,20
280	280	590	435	5,90
300	125	340	350	3,30
300	140	365	365	3,70
300	150	380	370	3,90
300	160	390	375	4,00
300	180	445	385	4,40
300	200	475	395	4,90
300	224	510	405	5,30
300	250	545	420	5,90
300	280	590	450	6,70
300	300	615	460	7,60

Ød ₁ nom	Ød ₃ /Ød ₄ nom	l mm	l ₃ /l ₄ mm	m kg
315	140	365	375	4,10
315	150	380	380	4,30
315	160	395	385	4,40
315	180	445	395	4,80
315	200	475	405	5,40
315	224	510	415	5,80
315	250	545	430	6,50
315	280	590	460	7,30
315	300	615	470	7,90
315	315	640	480	8,30
355	150	380	410	4,70
355	160	395	415	4,80
355	180	445	425	5,20
355	200	475	435	5,90
355	224	510	445	6,20
355	250	545	460	7,00
355	280	590	490	7,90
355	300	615	500	8,40
355	315	640	505	8,80
355	355	695	525	10,0
400	160	395	445	5,60
400	180	445	455	6,00
400	200	475	465	6,70
400	224	510	475	7,10
400	250	545	490	7,80
400	280	590	520	8,80
400	300	615	530	9,40
400	315	640	535	9,80
400	355	695	555	11,0
400	400	760	580	12,7
450	180	445	490	6,70
450	200	475	500	7,40
450	224	510	510	7,80
450	250	545	525	8,60
450	280	590	555	9,50
450	300	615	565	10,1
450	315	640	570	10,6
450	355	695	590	11,8
450	400	760	615	13,6
450	450	830	640	15,5
500	200	475	535	8,00
500	224	510	550	8,40
500	250	545	560	9,30
500	280	590	590	10,3
500	300	615	600	10,9
500	315	640	610	11,4
500	355	695	630	12,7
500	400	760	650	14,5

1

2

3

4

5

6

7

8

9

10

11

12

13

14

15

16

17

18

Czwórnik

XVU 45°

	Ød ₁ nom	Ød ₃ /Ød ₄ nom	l mm	l ₃ /l ₄ mm	m kg
1	500	450	830	675	16,5
2	500	500	900	700	18,6
3	560	224	510	590	9,80
4	560	250	600	605	10,7
5	560	280	640	630	11,6
6	560	300	665	640	12,3
7	560	315	690	650	12,6
8	560	355	750	670	14,2
9	560	400	810	690	16,0
10	560	450	880	715	18,1
11	560	500	950	740	20,3
12	560	560	1040	800	23,4
13	600	250	600	630	12,2
14	600	280	640	655	13,3
15	600	300	665	665	14,0
16	600	315	690	675	14,6
17	600	355	750	695	16,3
18	600	400	810	715	18,2
19	600	450	880	740	20,4
20	600	500	950	765	23,0
21	600	560	1040	825	26,4
22	600	600	1090	850	29,3
23	630	280	640	680	14,8
24	630	300	665	690	15,6
25	630	315	690	700	16,1
26	630	355	750	720	18,0
27	630	400	810	740	20,2
28	630	450	880	765	22,6
29	630	500	950	790	25,2
30	630	560	1040	850	28,8
31	630	600	1090	870	31,3
32	630	630	1140	885	33,4
33	710	300	665	745	17,8
34	710	315	690	755	18,4
35	710	355	750	775	20,3
36	710	400	810	800	22,5
37	710	450	880	825	25,2
38	710	500	950	850	27,9
39	710	560	1040	905	31,6
40	710	600	1090	925	34,1
41	710	630	1140	940	36,4
42	710	710	1250	980	41,7
43	800	315	690	820	20,2
44	800	355	750	840	22,2
45	800	400	810	860	24,6
46	800	450	880	885	27,4
47	800	500	950	910	30,2
48	800	560	1040	970	34,2

	Ød ₁ nom	Ød ₃ /Ød ₄ nom	l mm	l ₃ /l ₄ mm	m kg
49	800	600	1090	990	37,4
50	800	630	1140	1005	39,1
51	800	710	1250	1045	44,6
52	800	800	1380	1090	51,0
53	900	355	750	910	27,4
54	900	400	810	935	30,3
55	900	450	880	960	33,5
56	900	500	950	985	36,9
57	900	560	1040	1040	41,6
58	900	600	1090	1060	44,6
59	900	630	1140	1075	47,3
60	900	710	1250	1115	53,7
61	900	800	1380	1160	51,2
62	900	900	1520	1210	69,7
63	1000	400	810	1005	33,0
64	1000	450	880	1030	36,4
65	1000	500	950	1055	40,0
66	1000	560	1040	1110	44,8
67	1000	600	1090	1130	48,0
68	1000	630	1140	1145	50,7
69	1000	710	1250	1185	57,5
70	1000	800	1380	1230	65,3
71	1000	900	1520	1280	74,2
72	1000	1000	1660	1330	83,5
73	1120	500	1005	1140	51,0
74	1120	560	1090	1195	57,3
75	1120	600	1140	1215	60,9
76	1120	630	1190	1230	64,2
77	1120	710	1305	1270	72,1
78	1120	800	1430	1315	81,2
79	1120	900	1570	1365	91,6
80	1120	1000	1710	1415	102
81	1120	1120	1880	1505	118
82	1250	500	1005	1230	56,1
83	1250	560	1090	1290	62,3
84	1250	600	1140	1310	66,3
85	1250	630	1190	1325	69,6
86	1250	710	1305	1365	78,0
87	1250	800	1430	1410	87,5
88	1250	900	1570	1460	98,5
89	1250	1000	1710	1510	110
90	1250	1120	1880	1595	126
91	1250	1250	2065	1660	142