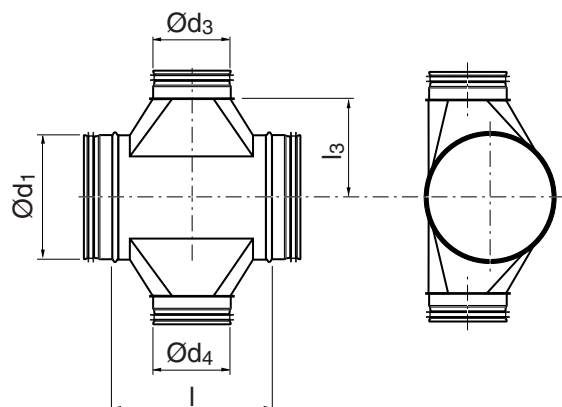


## Czwórnik

XU



## Wymiary



## Opis

Styczny

- składany z segmentowym kotłierzem siodłowym TSTU

Ød <sub>1</sub> nom	Ød <sub>3</sub> /Ød <sub>4</sub> nom	l mm	l <sub>3</sub> mm	m kg
80	63	178	85	0,46
100	63	178	95	0,54
100	80	195	95	0,58
112	63	178	100	0,68
112	80	195	100	0,73
112	100	215	100	0,77
125	63	178	110	0,65
125	80	195	110	0,70
125	100	215	110	0,75
125	112	225	110	0,77
140	63	178	115	0,79
140	80	195	115	0,79
140	100	215	115	0,86
140	112	225	115	0,88
140	125	240	115	0,92
150	63	178	120	0,67
150	80	195	120	0,77
150	100	215	120	0,86
150	112	225	120	0,90
150	125	240	120	0,96
150	140	260	125	1,03
160	63	178	125	0,62
160	80	195	125	0,72
160	100	215	125	0,82
160	112	225	125	0,89
160	125	240	125	0,97
160	140	260	130	1,05
160	150	270	130	1,08
180	63	178	135	0,79
180	80	195	135	0,88
180	100	215	135	0,97
180	112	225	135	1,01
180	125	240	135	1,08

## Przykładowe zamówienie

Produkt	XU	315	250
Wymiary Ød <sub>1</sub>			
Wymiary Ød <sub>3</sub> , Ød <sub>4</sub>			

## Czwórnik

## XU

Ød <sub>1</sub> nom	Ød <sub>3</sub> /Ød <sub>4</sub> nom	l mm	l <sub>3</sub> mm	m kg
180	140	260	140	1,18
180	150	270	140	1,21
180	160	280	140	1,26
200	63	178	145	0,83
200	80	195	145	0,91
200	100	215	145	1,00
200	112	225	145	1,05
200	125	240	145	1,11
200	140	260	150	1,22
200	150	270	150	1,26
200	160	280	150	1,30
200	180	300	150	1,36
224	63	178	160	0,91
224	80	195	160	0,99
224	100	215	160	1,09
224	112	225	160	1,14
224	125	240	160	1,22
224	140	260	165	1,33
224	150	270	165	1,38
224	160	280	165	1,42
224	180	300	165	1,50
224	200	335	180	1,81
250	63	178	170	0,99
250	80	195	170	1,08
250	100	215	170	1,19
250	112	225	170	1,24
250	125	240	170	1,31
250	140	260	175	1,45
250	150	270	175	1,50
250	160	280	175	1,55
250	180	300	175	1,65
250	200	335	190	1,95
250	224	360	190	1,98
280	80	195	185	1,20
280	100	215	185	1,31
280	112	225	185	1,37
280	125	240	185	1,46
280	140	260	190	1,59
280	150	270	190	1,65
280	160	280	190	1,71
280	180	300	190	1,81
280	200	335	205	2,08
280	224	360	205	2,19
280	250	385	205	2,57
300	80	195	195	1,29
300	100	215	195	1,38
300	112	225	195	1,47
300	125	240	195	1,53

Ød <sub>1</sub> nom	Ød <sub>3</sub> /Ød <sub>4</sub> nom	l mm	l <sub>3</sub> mm	m kg
300	140	260	200	1,66
300	150	270	200	1,76
300	160	280	200	1,82
300	180	300	200	1,93
300	200	335	215	2,27
300	224	360	215	2,34
300	250	385	215	2,75
300	280	425	225	2,95
315	80	205	205	1,31
315	100	225	205	1,44
315	112	235	205	1,49
315	125	250	205	1,59
315	140	270	210	1,81
315	150	280	210	1,90
315	160	290	210	1,91
315	180	310	210	2,13
315	200	345	225	2,35
315	224	370	225	2,61
315	250	395	225	2,97
315	280	435	235	3,26
315	300	455	235	3,26
355	100	225	250	1,74
355	112	235	250	1,85
355	125	250	250	2,03
355	140	270	230	2,29
355	150	280	230	2,40
355	160	290	230	2,50
355	180	310	230	2,71
355	200	345	245	3,15
355	224	370	245	3,37
355	250	395	245	3,96
355	280	435	245	4,33
355	300	455	255	4,43
355	315	470	255	4,48
400	100	225	245	1,99
400	112	235	245	2,05
400	125	250	245	2,24
400	140	270	250	2,47
400	150	280	250	2,60
400	160	290	250	2,72
400	180	310	250	2,95
400	200	345	265	3,35
400	224	370	265	3,71
400	250	395	265	4,37
400	280	435	275	4,68
400	300	455	275	4,97
400	315	470	275	4,99
400	355	520	285	5,42

1

2

3

4

5

6

7

8

9

10

11

12

13

14

15

16

17

18

## Czwórnik

XU

	Ød <sub>1</sub> nom	Ød <sub>3</sub> /Ød <sub>4</sub> nom	l mm	l <sub>3</sub> mm	m kg
1	400	600	870	290	8,6
2	450	125	250	270	2,30
	450	140	270	275	2,62
	450	150	280	275	2,76
3	450	160	290	275	2,90
	450	180	310	275	3,17
	450	200	345	290	3,75
4	450	224	370	290	4,06
	450	250	395	290	4,79
	450	280	435	300	5,33
5	450	300	455	300	5,54
	450	315	470	300	5,68
	450	355	520	310	6,19
6	450	400	565	310	6,96
	500	125	250	295	2,65
	500	140	270	300	2,91
7	500	150	280	300	3,04
	500	160	290	300	3,14
	500	180	310	300	3,35
8	500	200	345	315	4,05
	500	224	370	315	4,12
	500	250	395	315	4,99
9	500	280	435	325	5,42
	500	300	455	325	5,64
10	500	315	470	325	5,80
	500	355	520	335	6,45
	500	400	565	335	6,81
11	500	450	615	335	7,86
	560	200	345	345	4,30
	560	224	370	345	4,59
12	560	250	395	345	5,41
	560	280	435	355	6,01
	560	300	455	355	6,25
13	560	315	470	355	6,43
	560	355	520	365	7,15
14	560	400	565	365	8,28
	560	450	615	365	8,82
	560	500	670	370	9,35
15	600	200	345	365	4,59
	600	224	370	365	4,89
	600	250	395	365	5,75
16	600	280	435	375	6,38
	600	300	455	375	6,64
	600	315	470	375	6,83
17	600	355	520	385	7,59
	600	400	565	385	8,78
	600	450	615	385	9,38
18	600	500	670	390	10,0

	Ød <sub>1</sub> nom	Ød <sub>3</sub> /Ød <sub>4</sub> nom	l mm	l <sub>3</sub> mm	m kg
	600	560	730	390	10,4
	630	200	355	380	4,81
	630	224	380	380	5,12
	630	250	405	380	6,01
	630	280	445	390	6,67
	630	300	465	390	6,93
	630	315	480	390	7,13
	630	355	530	400	7,74
	630	400	575	400	9,36
	630	450	625	400	9,78
	630	500	680	405	10,7
	630	560	740	405	11,0
	630	600	780	405	11,1
	710	250	455	420	6,78
	710	280	495	420	7,52
	710	300	515	430	7,82
	710	315	530	430	8,05
	710	355	580	440	8,91
	710	400	625	440	10,4
	710	450	675	440	11,1
	710	500	730	445	12,0
	710	560	790	445	12,7
	710	600	830	445	13,2
	710	630	860	445	13,4
	800	250	455	465	7,08
	800	280	495	475	8,10
	800	300	515	475	8,42
	800	315	530	475	8,54
	800	355	580	485	9,60
	800	400	625	485	11,1
	800	450	675	485	11,9
	800	500	730	490	13,3
	800	560	790	490	13,7
	800	600	830	490	14,2
	800	630	860	490	15,2
	800	710	940	490	16,3
	900	315	530	525	11,9
	900	355	580	535	13,2
	900	400	625	535	16,0
	900	450	675	535	16,5
	900	500	730	540	17,9
	900	560	790	540	19,2
	900	600	830	540	20,1
	900	630	860	540	20,7
	900	710	940	540	23,7
	900	800	1030	540	25,1
	1000	315	530	575	13,0
	1000	355	580	585	14,3

## Czwórnik

## XU

$\varnothing d_1$ nom	$\varnothing d_3/\varnothing d_4$ nom	l mm	$l_3$ mm	m kg
1000	400	625	585	16,6
1000	450	675	585	17,9
1000	500	730	590	19,0
1000	560	790	590	21,0
1000	600	830	590	22,1
1000	630	860	590	23,4
1000	710	940	590	26,4
1000	800	1030	590	28,5
1000	900	1150	590	31,0
1120	500	730	650	21,4
1120	560	790	650	23,1
1120	630	860	650	25,2
1120	710	940	650	29,1
1120	800	1030	650	31,7
1120	900	1150	650	35,4
1120	1000	1250	650	37,3
1250	500	730	715	23,4
1250	560	790	715	25,3
1250	630	860	715	27,6
1250	710	940	715	31,9
1250	800	1030	715	34,9
1250	900	1150	715	39,1
1250	1000	1250	715	41,9
1250	1120	1370	715	47,1

1

2

3

4

5

6

7

8

9

10

11

12

13

14

15

16

17

18