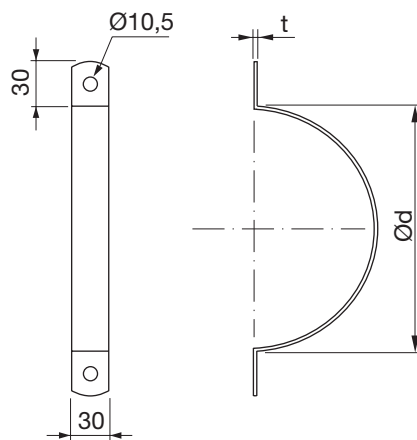


# Obejma

# UVH30



## Wymiary



## Opis

W wypadku kanałów izolowanych zaleca się montaż obejmy pod izolacją.

Uwaga: Sprzedawana w parach. Ciężar podawany dla pary.

| Ød<br>nom | t<br>mm | m<br>kg |
|-----------|---------|---------|
| 80        | 1,25    | 0,10    |
| 100       | 1,25    | 0,12    |
| 125       | 1,25    | 0,16    |
| 160       | 1,50    | 0,22    |
| 200 *     | 1,50    | 0,26    |
| 250 *     | 1,50    | 0,30    |
| 315 *     | 1,50    | 0,38    |
| 400 *     | 2,00    | 0,64    |
| 500 *     | 2,00    | 0,80    |
| 630 *     | 2,00    | 0,98    |
| 800 *     | 3,00    | 1,84    |
| 1000 *    | 3,00    | 2,30    |
| 1250 *    | 3,00    | 2,84    |

Can also be delivered in additional sizes.

\* can also be delivered in stainless steel 4404.

\*\* can also be delivered in aluminiumzink.

## Przykładowe zamówienie

