

Obejma

UVH25



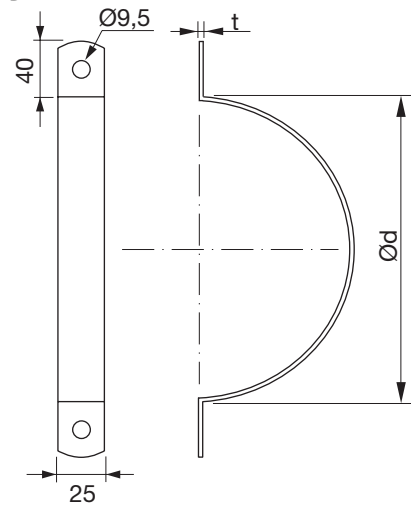
Opis

Obejma

Do zawieszenia kanałów o przekroju okrągłym. W wypadku kanałów izolowanych zaleca się montaż obejmy pod izolacją.

Uwaga: Sprzedawana w parach.

Wymiary



Ød nom	t mm	m kg
80 *	2,0	0,20
100 *	2,0	0,20
125 *	2,0	0,20
160 *	2,0	0,20
200 *	2,0	0,30
250 *	2,0	0,30
315 *	2,0	0,40
355	2,0	0,50
400 *	2,0	0,50
450	2,0	0,60
500 *	2,0	0,60
560	2,0	0,70
630 *	2,0	0,80

Can also be delivered in additional sizes.

* can also be delivered in stainless steel 4404.

Przykładowe zamówienie

