

Obejma

UV30

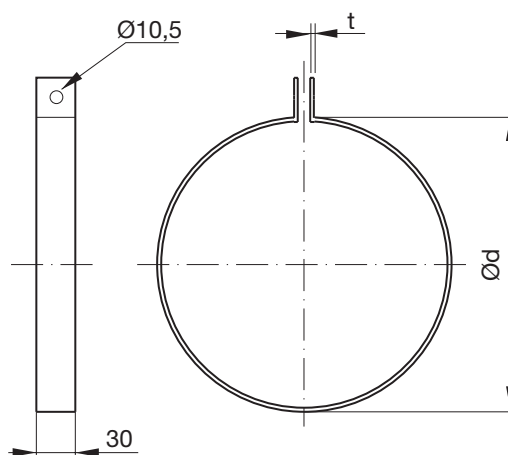
- 1
- 2
- 3
- 4
- 5
- 6
- 7
- 8
- 9
- 10
- 11
- 12
- 13
- 14
- 15
- 16
- 17
- 18



Opis

W wypadku kanałów izolowanych zaleca się montaż obejmy pod izolacją.

Wymiary



Ød nom	t mm	m kg
63	1,25	0,09
80 *	1,25	0,11
100 *	1,25	0,13
125 *	1,25	0,16
160 *	1,50	0,20
200 *	1,50	0,24
250 *	1,50	0,30
315 *	1,50	0,36
400 *	2,00	0,47
500 *	2,00	0,65
630 *	2,00	0,73
800	3,00	0,92
1000	3,00	1,15
1250	3,00	1,43

Can also be delivered in additional sizes.

* can also be delivered in stainless steel 4404 or aluminiumzink.

Przykładowe zamówienie

