

Obejma

UV25

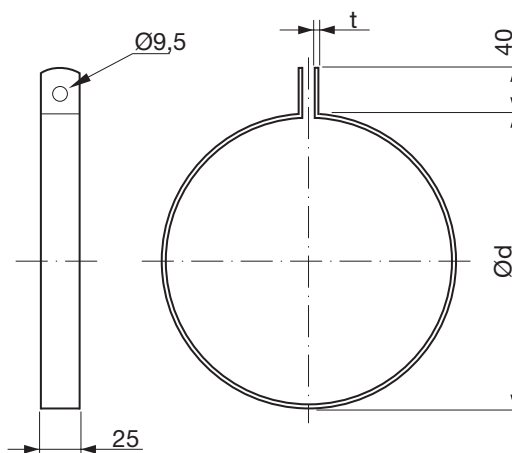


Opis

Obejma

Do zawieszenia kanałów o przekroju okrągłym. W wypadku kanałów izolowanych zaleca się montaż obejmy pod izolacją.

Wymiary



Ød nom	t mm	m kg
80 *	2,0	0,13
100 *	2,0	0,15
125 *	2,0	0,18
160 *	2,0	0,22
200 *	2,0	0,27
250 *	2,0	0,33
315 *	2,0	0,41
355 *	2,0	0,46
400 *	2,0	0,52
450 *	2,0	0,58
500 *	2,0	0,64
560 *	2,0	0,71
630 *	2,0	0,80

Can also be delivered in additional sizes.

* can also be delivered in stainless steel 4404

Przykładowe zamówienie

