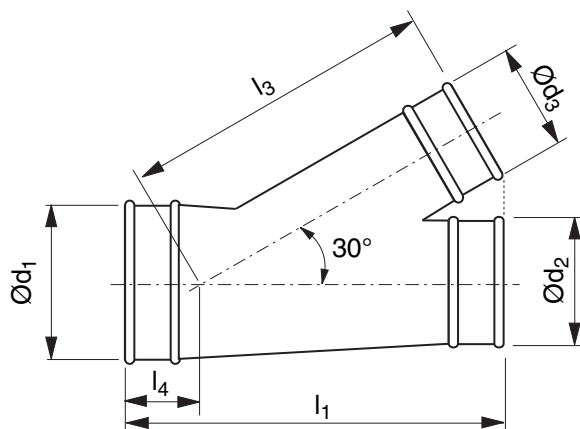


Trójnik

TVTR 30°



Wymiary



Opis

Trójnik.

Uwaga:

W celu skrócenia katalogu, tabela zawiera ograniczoną grupę elementów z naszego asortymentu - tylko trójniki, których wymiary Ød_1 , Ød_2 i Ød_3 mają tę samą wartość. Na zamówienie dostępne są również inne wymiary.

W wypadku wszystkich możliwych układów, długość montażowa l_1 jest uzależniona od średnicy odgałęzienia Ød_3 . Na przykład wszystkie trójniki z odgałęzieniem $\text{Ød}_3 = 200$ mają długość montażową $l_1 = 589$ mm.

| Ød_1 nom | Ød_2 nom | Ød_3 nom | t mm | l_1 mm | l_3 mm | l_4 mm | m kg |
|----------------------|----------------------|----------------------|---------|-------------|-------------|-------------|---------|
| 80 | 80 | 80 | 0,7 | 358 | 263 | 109 | 0,90 |
| 100 | 100 | 100 | 0,7 | 398 | 301 | 112 | 1,20 |
| 125 | 125 | 125 | 0,7 | 448 | 347 | 116 | 1,60 |
| 140 | 140 | 140 | 0,7 | 478 | 375 | 118 | 1,80 |
| 150 | 125 | 140 | 0,7 | 478 | 375 | 118 | 2,00 |
| 150 | 150 | 150 | 0,7 | 498 | 394 | 119 | 2,00 |
| 160 | 160 | 160 | 0,7 | 518 | 413 | 120 | 2,30 |
| 180 | 180 | 180 | 0,7 | 549 | 445 | 119 | 2,80 |
| 200 | 200 | 200 | 0,7 | 589 | 482 | 121 | 3,40 |
| 224 | 224 | 224 | 0,7 | 637 | 527 | 124 | 4,20 |
| 250 | 250 | 250 | 0,7 | 689 | 576 | 128 | 4,90 |
| 300 | 300 | 300 | 0,7 | 777 | 662 | 129 | 7,00 |
| 315 | 315 | 315 | 0,7 | 807 | 690 | 131 | 7,30 |
| 350 | 350 | 350 | 0,7 | 960 | 755 | 177 | 9,00 |
| 400 | 400 | 400 | 0,9 | 1060 | 848 | 184 | 14,0 |
| 450 | 450 | 450 | 0,9 | 1160 | 942 | 190 | 16,9 |
| 500 | 500 | 500 | 0,9 | 1260 | 1035 | 197 | 20,1 |
| 560* | 560* | 560* | 0,9 | 1520 | 1245 | 275 | 26,0 |
| 600* | 600* | 600* | 0,9 | 1600 | 1320 | 280 | 29,0 |
| 630* | 630* | 630* | 0,9 | 1660 | 1376 | 284 | 31,0 |
| 650* | 650* | 650* | 0,9 | 1700 | 1413 | 287 | 34,0 |
| 710* | 710* | 710* | 0,9 | 1820 | 1525 | 295 | 41,0 |
| 750* | 750* | 750* | 0,9 | 1900 | 1600 | 301 | 45,0 |
| 800* | 800* | 800* | 0,9 | 2000 | 1693 | 307 | 51,0 |
| 900* | 900* | 900* | 0,9 | 2200 | 1879 | 321 | 64,0 |

* Dostarczany z kołnierzem FL

Przykładowe zamówienie

| | | | | |
|-----------------------|------|-----|-----|-----|
| | TVTR | 315 | 200 | 200 |
| Produkt | | | | |
| Wymiary Ød_1 | | | | |
| Wymiary Ød_2 | | | | |
| Wymiary Ød_3 | | | | |