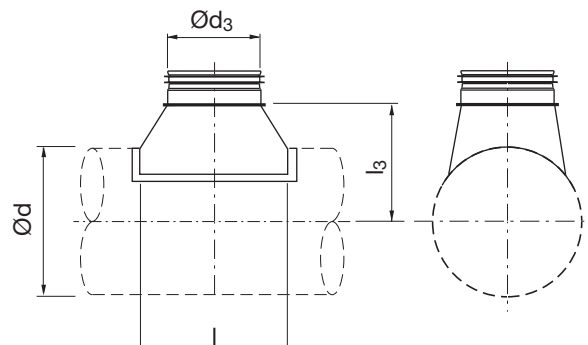


Kołnierz siodłowy

TSTCU



Wymiary



Opis

Segmentowy kołnierz siodłowy, symetryczny.

Ød nom	Ød ₃ nom	l mm	l ₃ mm	m kg
63	80	145	77	0,15
63	100	165	77	0,20
80	100	165	85	0,21
80	112	175	85	0,24
80	125	190	85	0,29
100	112	175	95	0,22
100	125	190	95	0,25
100	140	210	100	0,30
100	150	220	100	0,30
100	160	230	100	0,36
112	112	175	100	0,27
112	125	190	100	0,30
112	140	210	105	0,34
112	150	220	105	0,37
112	160	230	105	0,39
112	180	250	105	0,43
125	125	190	110	0,27
125	140	210	115	0,31
125	150	220	115	0,33
125	160	230	115	0,35
125	180	250	115	0,41
125	200	285	130	0,50
140	80	145	115	0,22
140	112	175	115	0,28
140	150	220	120	0,38
140	160	230	120	0,40
140	180	250	120	0,45
140	200	285	135	0,53
140	224	310	135	0,59
150	80	145	120	0,19
150	112	175	120	0,27
150	160	230	125	0,43
150	180	250	125	0,47

Przykładowe zamówienie

Produkt	TSTCU	400	500
Wymiary Ød			
Wymiary Ød ₃			

Kołnierz siodłowy

TSTCU

Ød nom	Ød ₃ nom	l mm	l ₃ mm	m kg
150	200	285	140	0,57
150	224	310	140	0,64
150	250	335	140	0,77
160	63	128	125	0,10
160	112	175	125	0,25
160	180	250	130	0,47
160	200	285	145	0,57
160	224	310	145	0,65
160	250	335	145	0,85
180	63	128	135	0,16
180	80	145	135	0,20
180	112	175	135	0,27
180	125	190	135	0,31
180	140	210	140	0,36
180	150	220	140	0,39
180	160	230	140	0,43
180	200	285	155	0,62
180	224	310	155	0,69
180	250	335	155	0,82
180	280	375	165	1,02
200	63	128	145	0,14
200	112	175	145	0,25
200	224	310	165	0,66
200	250	335	165	0,79
200	280	375	175	1,00
200	300	395	175	1,09
200	315	410	175	1,13
224	63	128	160	0,15
224	112	175	160	0,25
224	250	335	180	0,84
224	280	375	190	1,01
224	300	395	190	1,11
224	315	410	190	1,18
224	355	460	200	1,44
250	63	128	170	0,15
250	112	175	170	0,26
250	280	375	200	1,03
250	300	395	200	1,12
250	315	410	200	1,13
250	355	460	210	1,46
250	400	505	210	1,83
280	112	175	185	0,27
280	250	335	205	0,86
280	280	375	215	1,03
280	300	395	215	1,12
280	315	410	215	1,19
280	355	460	225	1,44
280	400	505	225	1,80

Ød nom	Ød ₃ nom	l mm	l ₃ mm	m kg
280	450	555	225	2,11
300	112	175	195	0,28
300	280	375	225	1,03
300	315	410	225	1,20
300	355	460	235	1,45
300	355	460	235	1,45
300	400	505	235	1,73
300	450	555	235	2,10
315	112	175	205	0,26
315	280	375	235	1,11
315	355	460	245	1,53
315	400	505	245	1,80
315	450	555	245	2,01
315	500	610	250	2,24
355	112	175	225	0,28
355	280	375	245	1,36
355	315	410	255	1,55
355	355	460	265	1,91
355	400	505	265	2,18
355	450	555	265	2,46
355	500	610	270	2,77
355	560	670	270	3,11
400	112	175	245	0,28
400	140	210	250	0,44
400	180	250	250	0,66
400	280	375	275	1,34
400	355	460	285	1,89
400	450	555	285	2,58
400	500	610	290	2,96
400	560	670	290	3,29
400	600	710	290	3,51
400	630	740	290	3,68
450	140	210	275	0,40
450	180	250	275	0,64
450	280	375	300	1,46
450	355	460	310	1,98
450	450	555	310	2,60
450	500	610	315	3,08
450	560	670	315	3,48
450	600	710	315	3,74
450	630	740	315	3,94
450	710	820	315	4,70
500	140	210	300	0,43
500	180	250	300	0,60
500	280	375	325	1,29
500	355	460	335	1,85
500	450	555	335	2,74
500	500	610	340	3,28

1

2

3

4

5

6

7

8

9

10

11

12

13

14

15

16

17

18

Kołnierz siodłowy

TSTCU

	Ød nom	Ød ₃ nom	l mm	l ₃ mm	m kg
1	500	560	670	340	3,83
2	500	600	710	340	4,25
	500	630	740	340	4,35
	500	710	820	340	5,74
3	500	800	910	340	6,91
	560	280	375	355	1,34
	560	355	460	365	1,98
	560	450	555	365	2,78
4	560	500	610	370	3,27
	560	560	670	370	3,85
	560	600	710	370	4,26
5	560	630	740	370	4,58
	560	710	820	370	5,71
6	560	800	910	370	6,34
	560	900	1030	370	8,45
7	600	280	375	375	1,37
	600	355	460	385	1,93
	600	450	555	385	2,81
8	600	500	610	390	3,29
	600	560	670	390	3,86
	600	600	710	390	4,54
9	600	630	740	390	4,58
	600	710	820	390	5,69
	600	800	910	390	6,79
10	600	900	1030	390	8,36
	630	280	375	390	1,39
	630	355	460	400	1,86
11	630	450	555	400	2,83
	630	500	610	405	3,42
	630	560	670	405	3,87
12	630	600	710	405	4,27
	630	630	740	405	4,45
13	630	710	820	405	5,68
	630	800	910	405	6,76
	630	900	1030	405	8,30
14	630	1000	1130	405	9,71
	710	250	335	420	1,26
	710	280	375	420	1,50
15	710	300	395	430	1,64
	710	315	410	430	1,74
	710	355	460	440	2,08
16	710	400	505	440	2,61
	710	450	555	440	3,01
	710	500	610	445	3,52
17	710	560	670	445	4,11
	710	600	710	445	4,52
	710	630	740	445	4,81
18	710	710	820	445	6,00

	Ød nom	Ød ₃ nom	l mm	l ₃ mm	m kg
	710	800	910	445	7,10
	710	900	1030	445	8,69
	710	1000	1130	445	10,2
	710	1120	1250	445	12,4
	800	250	335	465	1,08
	800	280	375	475	1,44
	800	300	395	475	1,57
	800	315	410	475	1,61
	800	355	460	485	2,00
	800	400	505	485	2,50
	800	450	555	485	2,88
	800	500	610	490	3,59
	800	560	670	490	3,93
	800	600	710	490	4,32
	800	630	740	490	4,94
	800	710	820	490	5,73
	800	800	910	490	6,99
	800	900	1030	490	8,32
	800	1000	1130	490	8,61
	800	1120	1250	490	11,9
	800	1250	1380	490	14,0
	900	315	410	525	2,00
	900	355	460	535	2,43
	900	400	505	535	3,41
	900	450	555	535	3,59
	900	500	610	540	4,24
	900	560	670	540	5,01
	900	600	710	540	5,56
	900	630	740	540	5,99
	900	710	820	540	7,50
	900	800	910	540	9,03
	900	900	1030	540	11,2
	900	1000	1130	540	13,3
	900	1120	1250	540	16,4
	900	1250	1380	540	19,7
	1000	315	410	575	1,95
	1000	355	460	585	2,36
	1000	400	505	585	2,97
	1000	450	555	585	3,54
	1000	500	610	590	3,99
	1000	560	670	590	5,02
	1000	600	710	590	5,66
	1000	630	740	590	6,34
	1000	710	820	590	7,67
	1000	800	910	590	9,31
	1000	900	1030	590	11,8
	1000	1000	1130	590	14,2
	1000	1120	1250	590	17,7

Kołnierz siodłowy

TSTCU

Ød nom	Ød ₃ nom	l mm	l ₃ mm	m kg
1000	1250	1380	590	21,5
1120	500	610	650	4,25
1120	560	670	650	5,07
1120	600	710	650	5,66
1120	630	740	650	6,12
1120	710	820	650	7,75
1120	800	910	650	9,45
1120	900	1030	650	12,2
1120	1000	1130	650	14,3
1120	1120	1250	650	17,9
1120	1250	1380	650	21,7
1250	500	610	715	4,28
1250	560	670	715	5,11
1250	600	710	715	5,71
1250	630	740	715	6,18
1250	710	820	715	7,83
1250	800	910	715	9,55
1250	900	1030	715	12,5
1250	1000	1130	715	14,5
1250	1120	1250	715	18,2
1250	1250	1380	715	22,0

1

2

3

4

5

6

7

8

9

10

11

12

13

14

15

16

17

18