

# Podstawa dachowa

# TGKOMR



## Opis

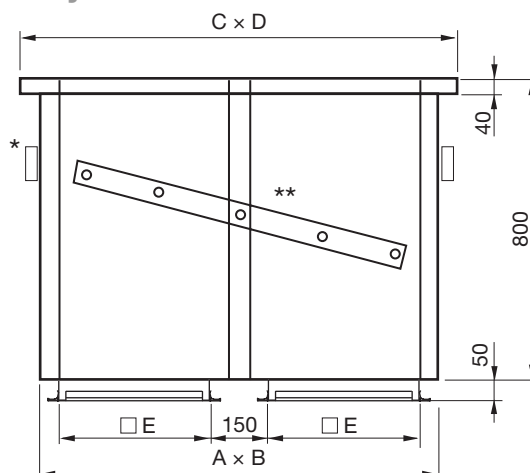
Podstawa dachowa przeznaczona do podłączania czepniowyrzutni kombinowanej HKOMR. Podstawa jest wykonywana z izolacją ogniową lub przeciwkondensacyjną 50 mm. Do podłączenia przyłączy dolnych do kanałów okrągłych wykorzystuje się złącze TGKOMR-NA. Podstawa standardowo wykonana jest ze stali galwanizowanej, jest również dostępna w wersji ze stali nierdzewnej 1.4301, stali kwasoodpornej 1.4404, alucynkowej AZ 185 lub w wersji malowanej. Z podstawą dostarczane są dwa wsporniki, umożliwiające dopasowanie do pochyłości dachu. Rozmiary i wymiary zawarte są w tabeli i na rysunku, a także w wersji rozszerzonej, opisaną oddzielnie. Przyłącze kanału wyposażone jest w złączkę RJFP

## Przykładowe zamówienie

|   |               |          |          |          |          |
|---|---------------|----------|----------|----------|----------|
|   | <b>TGKOMR</b> | <b>3</b> | <b>1</b> | <b>2</b> | <b>1</b> |
| Produkt   |               |          |          |          |          |
| Rozmiar   |               |          |          |          |          |
| Rodzaj izolacji   |               |          |          |          |          |
| Ochrona ogniowa 50 mm   |               |          | 1        |          |          |
| Przeciwkondensacyjna 50 mm  |               |          | 2        |          |          |
| Wewnętrzne wyścielenie izolacji   |               |          |          |          |          |
| Blacha ze stali ocynkowanej   |               |          | 1        |          |          |
| Blacha perforowana ze stali ocynkowanej   |               |          | 2        |          |          |
| Blacha ze stali alucynkowej AZ 185  |               |          | 3        |          |          |
| Blacha ze stali alucynkowej AZ185 perforowana                                       |               |          | 4        |          |          |
| Blacha ze stali kwasoodpornej 1.4404  |               |          | 5        |          |          |
| Blacha ze stali kwasoodpornej perforowana 1.4404                                    |               |          | 6        |          |          |
| Brak wewnętrznego wyścielenia (Stosowane tylko przy izolacji przeciwkondensacyjnej) |               |          | 7        |          |          |
| Blacha ze stali nierdzewnej 1.4301  |               |          | 8        |          |          |
| Materiał zewnętrzny   |               |          |          |          |          |
| Blacha ze stali ocynkowanej   |               |          | 1        |          |          |
| Blacha ze stali alucynkowej AZ 185  |               |          | 2        |          |          |
| Blacha ze stali kwasoodpornej 1.4404  |               |          | 3        |          |          |
| Blacha ze stali nierdzewnej 1.4301  |               |          | 4        |          |          |

Odnosnie kolorów standardowych, patrz strona 3.

## Wymiary



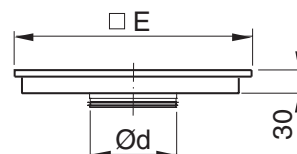
| Rozmiar | A mm | B mm | C mm | D mm | E mm | m kg |
|---------|------|------|------|------|------|------|
| 2       | 650  | 300  | 740  | 390  | 200  | 32,5 |
| 3       | 850  | 400  | 940  | 490  | 300  | 43,5 |
| 4       | 1050 | 500  | 1140 | 590  | 400  | 54,3 |
| 5       | 1250 | 600  | 1340 | 690  | 500  | 72,4 |
| 6       | 1450 | 700  | 1540 | 790  | 600  | 84,5 |
| 8       | 1850 | 900  | 1940 | 990  | 800  | 113  |
| 10      | 2250 | 1100 | 2340 | 1190 | 1000 | 138  |
| 12      | 2650 | 1300 | 2740 | 1390 | 1200 | 190  |
| 14      | 3050 | 1500 | 3140 | 1590 | 1400 | 251  |

Rozstaw otworów  $(A + 20) \times (B + 20)$

\* oraz \*\* stanowią alternatywną lokalizację wsporników

## TGKOMR-NA

– Przyłącze dolne



## Akcesoria/Wyposażenie dodatkowe

|                                    |                  |          |            |          |
|------------------------------------|------------------|----------|------------|----------|
| <b>Przyłącze dolne</b>             | <b>TGKOMR-NA</b> | <b>3</b> | <b>125</b> | <b>1</b> |
| Produkt                            |                  |          |            |          |
| Rozmiar                            |                  |          |            |          |
| Wymiar przyłącza                   |                  |          |            |          |
| Materiał                           |                  |          |            |          |
| Blacha ze stali ocynkowanej        |                  |          | 1          |          |
| Blacha ze stali alucynkowej AZ 185 |                  |          | 2          |          |
| Blacha ze stali kwasoodpornej 2343 |                  |          | 3          |          |