

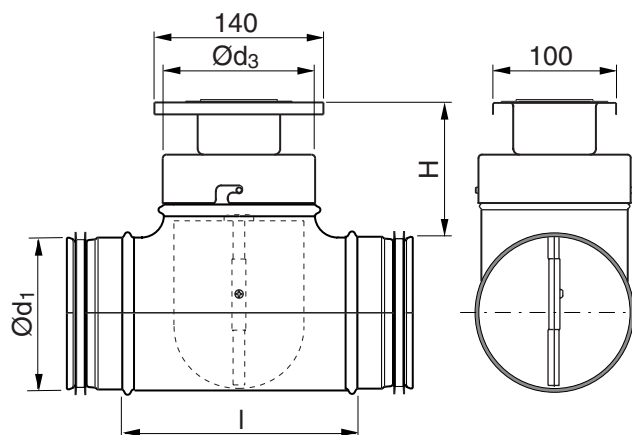


# Wyczystna przepustnica regulacyjna

# TDRU



## Wymiary



## Opis

### Wyczystna przepustnica regulacyjna

Składa się z pokrywy otworów rewizyjnych KCU oraz z łopatki regulacyjnej podobnej do zastosowanej w przepustnicy DRU, a także z trójnika TCPU, w którego odgałęzieniu zamontowana jest pokrywa KCU.

Odgałęzienie wyposażone jest w uszczelki Safe.

Ze względu na łatwość demontażu pokrywy wyczystnej razem z łopatką regulacyjną, przepustnicę TDRU stosuje się jako element inspekcyjny i wyczystny instalacji wentylacyjnej. Spadek ciśnienia wyregulowany na przepustnicy nie ulega zmianie, gdyż po zdemontowaniu łopatki regulacyjnej nie zmienia swojego położenia względem pokrywy wyczystnej KCU.

Produkt posiada odpowiednią instrukcję montażu, pomiaru, regulacji i konserwacji.

Ø 100–400 spełniają wymagania ciśnieniowe w klasie A w pozycji zamkniętej.

| Ød <sub>1</sub><br>nom | Ød <sub>3</sub><br>nom | I<br>mm | H<br>mm | m<br>kg | Klasa szczelności w położeniu zamkniętym |
|------------------------|------------------------|---------|---------|---------|--|
| 100                    | 100                    | 130     | 100     | 0,71    | 0  |
| 125                    | 125                    | 165     | 105     | 1,28    | 0  |
| 160                    | 160                    | 209     | 110     | 1,80    | 0  |
| 200                    | 200                    | 249     | 110     | 2,80    | 0  |
| 250                    | 250                    | 296     | 120     | 3,51    | 0  |
| 315                    | 315                    | 363     | 120     | 4,03    | 0  |
| 400                    | 400                    | 510     | 175     | 9,30    | 0  |

## Przykładowe zamówienie

Produkt **TDRU 160**  
Wymiar Ød<sub>1</sub>