

Trójnik

TCU

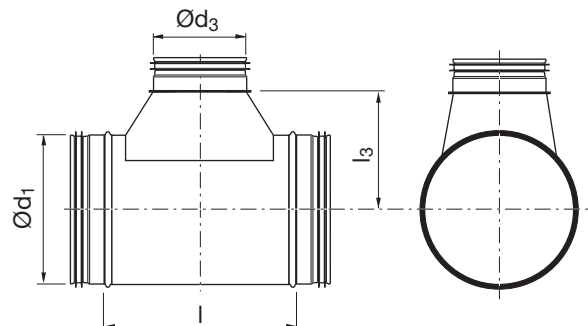
- 1
- 2
- 3
- 4
- 5
- 6
- 7
- 8
- 9
- 10
- 11
- 12
- 13
- 14
- 15
- 16
- 17
- 18



Opis

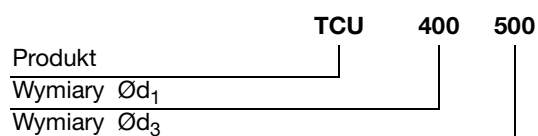
Symetryczny trójnik z segmentowym kołnierzem siodłowym TSTCU.

Wymiary



| Ød ₁ nom | Ød ₃ nom | l mm | l ₃ mm | m kg |
|------------------------|------------------------|---------|----------------------|---------|
| 63 | 80 | 195 | 77 | 0,33 |
| 63 | 100 | 215 | 77 | 0,38 |
| 80 | 112 | 225 | 85 | 0,48 |
| 80 | 125 | 240 | 85 | 0,53 |
| 100 | 112 | 225 | 95 | 0,52 |
| 100 | 140 | 260 | 100 | 0,63 |
| 100 | 150 | 270 | 100 | 0,63 |
| 100 | 160 | 280 | 100 | 0,68 |
| 112 | 112 | 225 | 100 | 0,60 |
| 112 | 140 | 260 | 105 | 0,71 |
| 112 | 150 | 270 | 105 | 0,74 |
| 112 | 160 | 280 | 105 | 0,77 |
| 112 | 180 | 300 | 105 | 0,83 |
| 125 | 140 | 260 | 115 | 0,72 |
| 125 | 150 | 270 | 115 | 0,75 |
| 125 | 160 | 280 | 115 | 0,77 |
| 125 | 180 | 300 | 115 | 0,85 |
| 125 | 200 | 335 | 130 | 1,01 |
| 140 | 63 | 178 | 115 | 0,60 |
| 140 | 125 | 240 | 115 | 0,75 |
| 140 | 150 | 270 | 120 | 0,85 |
| 140 | 160 | 280 | 120 | 0,88 |
| 140 | 180 | 300 | 120 | 0,95 |
| 140 | 200 | 335 | 135 | 1,09 |
| 140 | 224 | 360 | 135 | 1,19 |
| 150 | 63 | 178 | 120 | 0,59 |
| 150 | 112 | 225 | 120 | 0,75 |
| 150 | 180 | 300 | 125 | 0,99 |
| 150 | 200 | 335 | 140 | 1,17 |
| 150 | 224 | 360 | 140 | 1,24 |
| 150 | 250 | 385 | 140 | 1,40 |
| 160 | 63 | 178 | 125 | 0,58 |
| 160 | 112 | 225 | 125 | 0,76 |

Przykładowe zamówienie



Trójnik

TCU

| Ød ₁ nom | Ød ₃ nom | l mm | l ₃ mm | m kg |
|------------------------|------------------------|---------|----------------------|---------|
| 160 | 200 | 335 | 145 | 1,21 |
| 160 | 224 | 360 | 145 | 1,30 |
| 160 | 250 | 385 | 145 | 1,52 |
| 180 | 63 | 178 | 135 | 0,69 |
| 180 | 112 | 225 | 135 | 0,87 |
| 180 | 200 | 335 | 155 | 1,32 |
| 180 | 224 | 360 | 155 | 1,41 |
| 180 | 250 | 385 | 155 | 1,58 |
| 180 | 280 | 425 | 165 | 1,98 |
| 200 | 63 | 178 | 145 | 0,74 |
| 200 | 112 | 225 | 145 | 0,92 |
| 200 | 224 | 360 | 165 | 1,50 |
| 200 | 250 | 385 | 165 | 1,68 |
| 200 | 280 | 425 | 175 | 2,06 |
| 200 | 300 | 445 | 175 | 2,19 |
| 200 | 315 | 460 | 175 | 2,11 |
| 224 | 63 | 178 | 160 | 0,83 |
| 224 | 112 | 225 | 160 | 1,02 |
| 224 | 250 | 385 | 180 | 1,94 |
| 224 | 280 | 425 | 190 | 2,21 |
| 224 | 300 | 445 | 190 | 2,33 |
| 224 | 315 | 460 | 190 | 2,42 |
| 224 | 355 | 510 | 200 | 2,80 |
| 250 | 63 | 178 | 170 | 1,05 |
| 250 | 112 | 225 | 170 | 1,12 |
| 250 | 280 | 425 | 200 | 2,36 |
| 250 | 300 | 445 | 200 | 2,49 |
| 250 | 315 | 460 | 200 | 2,55 |
| 250 | 355 | 510 | 210 | 2,97 |
| 250 | 400 | 555 | 210 | 3,56 |
| 280 | 112 | 225 | 185 | 1,24 |
| 280 | 250 | 385 | 205 | 2,27 |
| 280 | 280 | 425 | 215 | 2,51 |
| 280 | 300 | 445 | 215 | 2,65 |
| 280 | 315 | 460 | 215 | 2,75 |
| 280 | 355 | 510 | 225 | 3,13 |
| 280 | 400 | 555 | 225 | 3,74 |
| 280 | 450 | 605 | 225 | 4,14 |
| 300 | 80 | 225 | 195 | 1,34 |
| 300 | 112 | 225 | 195 | 1,34 |
| 300 | 280 | 425 | 225 | 2,64 |
| 300 | 300 | 425 | 225 | 2,64 |
| 300 | 315 | 460 | 225 | 2,87 |
| 300 | 355 | 510 | 235 | 3,28 |
| 300 | 400 | 555 | 235 | 3,81 |
| 300 | 450 | 605 | 235 | 4,29 |
| 315 | 112 | 235 | 205 | 1,38 |
| 315 | 300 | 565 | 245 | 3,99 |

| Ød ₁ nom | Ød ₃ nom | l mm | l ₃ mm | m kg |
|------------------------|------------------------|---------|----------------------|---------|
| 315 | 355 | 520 | 245 | 3,44 |
| 315 | 400 | 565 | 245 | 3,99 |
| 315 | 450 | 615 | 245 | 4,31 |
| 315 | 500 | 670 | 250 | 4,68 |
| 355 | 112 | 235 | 225 | 1,76 |
| 355 | 280 | 435 | 245 | 3,78 |
| 355 | 355 | 520 | 265 | 4,44 |
| 355 | 400 | 565 | 265 | 5,07 |
| 355 | 450 | 615 | 265 | 5,50 |
| 355 | 500 | 670 | 270 | 5,99 |
| 355 | 560 | 730 | 270 | 6,51 |
| 400 | 112 | 235 | 245 | 1,97 |
| 400 | 140 | 270 | 250 | 2,31 |
| 400 | 150 | 280 | 250 | 2,40 |
| 400 | 180 | 310 | 250 | 2,68 |
| 400 | 280 | 435 | 275 | 4,16 |
| 400 | 355 | 520 | 285 | 4,85 |
| 400 | 450 | 615 | 285 | 5,99 |
| 400 | 500 | 670 | 290 | 6,59 |
| 400 | 560 | 730 | 290 | 7,11 |
| 400 | 600 | 770 | 290 | 7,47 |
| 400 | 630 | 800 | 290 | 7,73 |
| 450 | 140 | 270 | 275 | 2,52 |
| 450 | 150 | 280 | 275 | 2,62 |
| 450 | 180 | 310 | 275 | 2,94 |
| 450 | 280 | 435 | 300 | 4,72 |
| 450 | 450 | 615 | 310 | 6,44 |
| 450 | 500 | 670 | 315 | 7,16 |
| 450 | 560 | 730 | 315 | 7,78 |
| 450 | 600 | 770 | 315 | 8,19 |
| 450 | 630 | 800 | 315 | 8,50 |
| 450 | 710 | 880 | 315 | 9,85 |
| 500 | 140 | 270 | 300 | 2,79 |
| 500 | 150 | 280 | 300 | 2,90 |
| 500 | 180 | 310 | 300 | 3,18 |
| 500 | 224 | 370 | 315 | 3,87 |
| 500 | 280 | 435 | 325 | 4,99 |
| 500 | 450 | 615 | 335 | 7,15 |
| 500 | 500 | 670 | 340 | 7,81 |
| 500 | 560 | 730 | 340 | 8,60 |
| 500 | 600 | 770 | 340 | 9,19 |
| 500 | 630 | 800 | 340 | 9,41 |
| 500 | 710 | 880 | 340 | 11,5 |
| 500 | 800 | 970 | 340 | 11,8 |
| 560 | 224 | 370 | 345 | 4,33 |
| 560 | 280 | 435 | 355 | 5,56 |
| 560 | 450 | 615 | 365 | 8,01 |
| 560 | 500 | 670 | 370 | 8,56 |

1

2

3

4

5

6

7

8

9

10

11

12

13

14

15

16

17

18

Trójknik

TCU

| | Ød ₁ nom | Ød ₃ nom | l mm | l ₃ mm | m kg |
|----|------------------------|------------------------|---------|----------------------|---------|
| 1 | 560 | 560 | 730 | 370 | 9,21 |
| 2 | 560 | 600 | 770 | 370 | 9,80 |
| 3 | 560 | 630 | 800 | 370 | 10,3 |
| 4 | 560 | 710 | 880 | 370 | 12,1 |
| 5 | 560 | 800 | 970 | 370 | 13,7 |
| 6 | 560 | 900 | 1090 | 370 | 15,6 |
| 7 | 600 | 200 | 370 | 365 | 4,62 |
| 8 | 600 | 224 | 370 | 365 | 4,62 |
| 9 | 600 | 250 | 370 | 365 | 4,62 |
| 10 | 600 | 280 | 435 | 375 | 5,93 |
| 11 | 600 | 300 | 455 | 375 | 6,15 |
| 12 | 600 | 315 | 455 | 375 | 6,15 |
| 13 | 600 | 355 | 520 | 385 | 6,99 |
| 14 | 600 | 400 | 455 | 375 | 6,15 |
| 15 | 600 | 450 | 615 | 385 | 8,55 |
| 16 | 600 | 500 | 670 | 390 | 9,16 |
| 17 | 600 | 560 | 730 | 390 | 9,63 |
| 18 | 600 | 600 | 770 | 390 | 10,5 |
| 19 | 600 | 630 | 800 | 390 | 10,7 |
| 20 | 600 | 710 | 880 | 390 | 12,6 |
| 21 | 600 | 800 | 970 | 390 | 14,1 |
| 22 | 600 | 900 | 1090 | 390 | 16,1 |
| 23 | 630 | 224 | 380 | 380 | 4,84 |
| 24 | 630 | 280 | 445 | 390 | 6,21 |
| 25 | 630 | 300 | 465 | 390 | 6,44 |
| 26 | 630 | 355 | 530 | 400 | 7,23 |
| 27 | 630 | 450 | 625 | 400 | 8,95 |
| 28 | 630 | 500 | 680 | 405 | 9,72 |
| 29 | 630 | 560 | 740 | 405 | 10,2 |
| 30 | 630 | 600 | 780 | 405 | 10,4 |
| 31 | 630 | 630 | 810 | 405 | 10,8 |
| 32 | 630 | 710 | 890 | 405 | 12,9 |
| 33 | 630 | 800 | 980 | 405 | 14,4 |
| 34 | 630 | 900 | 1100 | 405 | 16,4 |
| 35 | 630 | 1000 | 1200 | 405 | 18,3 |
| 36 | 710 | 250 | 455 | 420 | 6,34 |
| 37 | 710 | 280 | 495 | 420 | 7,00 |
| 38 | 710 | 300 | 515 | 430 | 7,26 |
| 39 | 710 | 315 | 530 | 430 | 7,46 |
| 40 | 710 | 355 | 580 | 440 | 8,24 |
| 41 | 710 | 400 | 625 | 440 | 9,49 |
| 42 | 710 | 450 | 675 | 440 | 10,1 |
| 43 | 710 | 500 | 730 | 445 | 10,9 |
| 44 | 710 | 560 | 790 | 445 | 11,6 |
| 45 | 710 | 600 | 830 | 445 | 12,1 |
| 46 | 710 | 630 | 860 | 445 | 12,3 |
| 47 | 710 | 710 | 940 | 445 | 14,1 |
| 48 | 710 | 800 | 1030 | 445 | 15,7 |

| | Ød ₁ nom | Ød ₃ nom | l mm | l ₃ mm | m kg |
|----|------------------------|------------------------|---------|----------------------|---------|
| 1 | 710 | 900 | 1150 | 445 | 17,8 |
| 2 | 710 | 1000 | 1250 | 445 | 19,8 |
| 3 | 710 | 1120 | 1370 | 445 | 23,2 |
| 4 | 800 | 250 | 455 | 465 | 8,49 |
| 5 | 800 | 280 | 495 | 475 | 9,46 |
| 6 | 800 | 300 | 515 | 475 | 9,80 |
| 7 | 800 | 315 | 530 | 475 | 9,99 |
| 8 | 800 | 355 | 580 | 485 | 11,1 |
| 9 | 800 | 400 | 625 | 485 | 12,6 |
| 10 | 800 | 450 | 675 | 485 | 13,4 |
| 11 | 800 | 500 | 730 | 490 | 14,6 |
| 12 | 800 | 560 | 790 | 490 | 15,3 |
| 13 | 800 | 600 | 830 | 490 | 15,8 |
| 14 | 800 | 630 | 860 | 490 | 16,5 |
| 15 | 800 | 710 | 940 | 490 | 18,0 |
| 16 | 800 | 800 | 1030 | 490 | 19,5 |
| 17 | 800 | 900 | 1150 | 490 | 21,5 |
| 18 | 800 | 1000 | 1250 | 490 | 22,6 |
| 19 | 800 | 1120 | 1370 | 490 | 27,6 |
| 20 | 800 | 1250 | 1500 | 490 | 30,8 |
| 21 | 900 | 315 | 530 | 525 | 11,5 |
| 22 | 900 | 355 | 580 | 535 | 12,8 |
| 23 | 900 | 400 | 625 | 535 | 15,0 |
| 24 | 900 | 450 | 675 | 535 | 15,7 |
| 25 | 900 | 500 | 730 | 540 | 16,9 |
| 26 | 900 | 560 | 790 | 540 | 18,2 |
| 27 | 900 | 600 | 830 | 540 | 19,0 |
| 28 | 900 | 630 | 860 | 540 | 19,6 |
| 29 | 900 | 710 | 940 | 540 | 22,2 |
| 30 | 900 | 800 | 1030 | 540 | 23,8 |
| 31 | 900 | 900 | 1150 | 540 | 26,1 |
| 32 | 900 | 1000 | 1250 | 540 | 29,1 |
| 33 | 900 | 1120 | 1370 | 540 | 34,1 |
| 34 | 900 | 1250 | 1500 | 540 | 38,5 |
| 35 | 1000 | 315 | 530 | 575 | 12,7 |
| 36 | 1000 | 355 | 580 | 585 | 14,1 |
| 37 | 1000 | 400 | 625 | 585 | 16,1 |
| 38 | 1000 | 450 | 675 | 585 | 17,3 |
| 39 | 1000 | 500 | 730 | 590 | 18,4 |
| 40 | 1000 | 560 | 790 | 590 | 20,1 |
| 41 | 1000 | 600 | 830 | 590 | 21,0 |
| 42 | 1000 | 630 | 860 | 590 | 22,0 |
| 43 | 1000 | 710 | 940 | 590 | 24,7 |
| 44 | 1000 | 800 | 1030 | 590 | 26,8 |
| 45 | 1000 | 900 | 1150 | 590 | 29,1 |
| 46 | 1000 | 1000 | 1250 | 590 | 31,8 |
| 47 | 1000 | 1120 | 1370 | 590 | 37,4 |
| 48 | 1000 | 1250 | 1500 | 590 | 42,5 |

Trójnik

TCU

| Ød ₁ nom | Ød ₃ nom | l mm | l ₃ mm | m kg |
|------------------------|------------------------|---------|----------------------|---------|
| 1120 | 500 | 730 | 650 | 20,5 |
| 1120 | 560 | 790 | 650 | 22,3 |
| 1120 | 600 | 830 | 650 | 23,3 |
| 1120 | 630 | 860 | 650 | 24,1 |
| 1120 | 710 | 940 | 650 | 27,5 |
| 1120 | 800 | 1030 | 650 | 29,9 |
| 1120 | 900 | 1150 | 650 | 32,9 |
| 1120 | 1000 | 1250 | 650 | 35,0 |
| 1120 | 1120 | 1370 | 650 | 40,0 |
| 1120 | 1250 | 1500 | 650 | 45,3 |
| 1250 | 500 | 730 | 715 | 22,9 |
| 1250 | 560 | 790 | 715 | 24,6 |
| 1250 | 600 | 830 | 715 | 25,8 |
| 1250 | 630 | 860 | 715 | 26,7 |
| 1250 | 710 | 940 | 715 | 30,4 |
| 1250 | 800 | 1030 | 715 | 33,1 |
| 1250 | 900 | 1150 | 715 | 36,5 |
| 1250 | 1000 | 1250 | 715 | 39,2 |
| 1250 | 1120 | 1370 | 715 | 43,9 |
| 1250 | 1250 | 1500 | 715 | 48,4 |

1

2

3

4

5

6

7

8

9

10

11

12

13

14

15

16

17

18