



Przepustnica z obejściem i siłownikiem

TATBU



Opis

Przepustnica z obejściem z siłownikiem elektrycznym – NM 24 A-F lub NM 230 A-F

Przepustnica składa się z wydłużonego trójnika wyposażonego w dwie połączone ze sobą przepustnice DTU oraz zamontowanego do nich siłownika 24 lub 230 V.

Przepustnica może być stosowana do kanałów obejściowych. Zastępuje przy tym dwie typowe przepustnice + dwie złączki + jeden trójnik i jest przy tym o 20–30% krótsza.

Produkt posiada odpowiednią instrukcję montażu, pomiaru, regulacji i konserwacji.

Ø 100–400 spełniają wymagania ciśnienia w klasie A w pozycji zamkniętej.

Przykładowe zamówienie

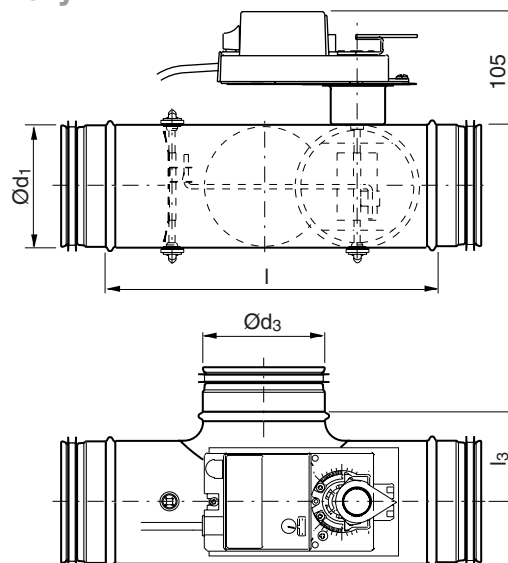
Produkt	TATBU	400	24	NMF
Typ				
Wymiar Ød ₁				
Napięcie				
Rodzaj siłownika				

Parametry techniczne siłowników

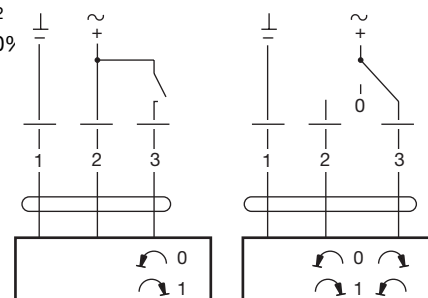
	NM 24 A-F
Napięcie zasilające	AC 19,2–28,8 V, 50/60 Hz DC 19,2–28,8 V
Pobór mocy	1,5 W
Do doboru przewodów	3,5 VA
Podłączenie	Przewód 1 m, 3 x 0,75 mm ²
Kąt obrotu	max. 95°, nastawiany 0–100%
Moment obrotowy przy napięciu nominalnym	min. 10 Nm
Kierunek obrotu	Przełącznik wyboru 0 ↺ lub 1 ↻
Wskaźnik położenia	Mechaniczny
Czas otwierania dla 95°	150 s
Poziom mocy akustycznej	max. 35 dB (A)
Klasa ochronności	III Napięcie bezpieczne - niskie
Kategoria ochronna obudowy ...	IP 54
Dopuszczalna temperatura otoczenia	-30 do +50°C
Wilgotność otoczenia	95 % wilg. wzgl.

	NM 230 A-F
Napięcie zasilające	AC 85–265 V, 50/60 Hz
Pobór mocy	2,5 W
Do doboru przewodów	6 VA
Podłączenie	Przewód 1 m, 3 x 0,75 mm ²
Kąt obrotu	max. 95°, nastawiany 0–100%
Moment obrotowy przy napięciu nominalnym	min. 10 Nm
Kierunek obrotu	Przełącznik wyboru 0 ↺ lub 1 ↻
Wskaźnik położenia	Mechaniczny
Czas otwierania dla 95°	150 s
Poziom mocy akustycznej	max. 35 dB (A)
Klasa ochronności	II Pełna izolacja
Kategoria ochronna obudowy ...	IP 54
Dopuszczalna temperatura otoczenia	-30 do +50°C
Wilgotność otoczenia	95 % wilg. wzgl.

Wymiary



Ød ₁ nom	Ød ₃ nom	l mm	l ₃ mm	m kg	Klasa szczelności w położeniu zamkniętym
100	100	280	65	2,00	2
125	125	345	83	2,40	2
160	160	385	105	3,00	2
200	200	425	125	3,90	2
250	250	520	150	5,20	2
315	315	585	182	7,40	2
400	400	645	225	10,6	2



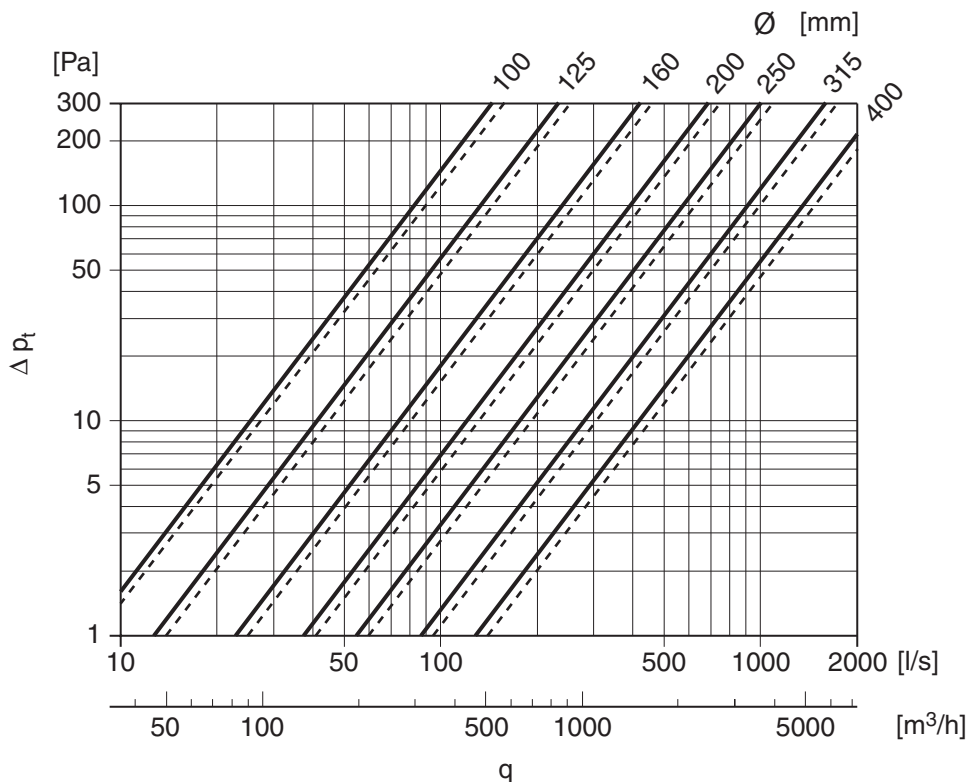


Przepustnice z obejściem i siłownikiem

TASU, TATU,
TATBU

Parametry techniczne

Charakterystyki ciśnienia narysowane linią przerywaną odnoszą się do przepływu powietrza jak na rysunku z prawej strony.



- 1
- 2
- 3
- 4
- 5**
- 6
- 7
- 8
- 9
- 10
- 11
- 12
- 13
- 14
- 15
- 16
- 17
- 18