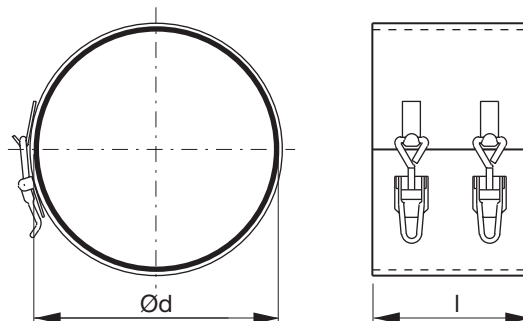


Opaska uszczelniająca

SVK



Wymiary



Opis

Zdemowana opaska uszczelniająca wykonana ze stali galwanizowanej. Wyłożona od wewnątrz grubą uszczelką ze spienionej gumy EPDM.

Opaska uszczelniająca służy do łączenia ze sobą dwóch odcinków kanału, kanału i kształtki, bądź dwóch kształtek.

Opaska uszczelniająca jest bardzo przydatna w sytuacji potrzeby demontażu kształtki lub elementu z instalacji. Może być też pomocna przy naprawie instalacji.

Řd nom	l mm	m kg
80	130	0,30
100	130	0,34
125	130	0,40
160	130	0,46
200	130	0,59
250	190	0,94
315	190	1,17
400	250	1,42
500	250	1,75

Przykładowe zamówienie

Wymiary Řd SVK 100

1
2
3
4
5
6
7
8
9
10
11
12
13
14
15
16
17
18