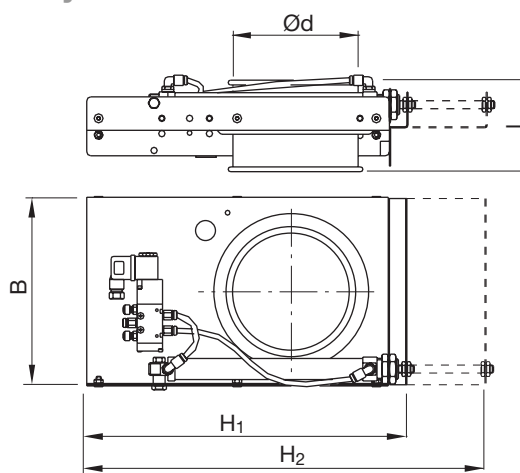


Pneumatyczna przepustnica gilotynowa

SKPTR



Wymiary



Opis

Pneumatyczna przepustnica gilotynowa z transferowymi króćcami przyłączeniowymi

Przepustnica spełnia warunki szczelności w klasie 4.

Przepustnica spełnia warunki szczelności w klasie C jedynie w położeniu w pełni otwartym lub w pełni zamkniętym.

Do przepustnicy zamontowany jest cylinder pneumatyczny z zaworem regulacyjnym.

Produkt posiada odpowiednią instrukcję montażu, pomiaru, regulacji i konserwacji.

Parametry techniczne

Cylinder

Ciśnienie sterujące, normalne	0,6 MPa (6 bar)
max	1,0 MPa (10 bar)
Dopuszczalna temperatura otoczenia..	-20 °C (powietrze suche) do +80 °C
Medium robocze	Powietrze, oczyszczone i osuszone

Zawór elektromagnetyczny

Ciśnienie sterujące	max 7 bar
Temperatura otoczenia	max +50 °C
Napięcie zasilające, standardowe	220 V~
specjalne	24 V~ lub 24 V-
Tolerancja mocy	±10 %
Pobór mocy	około 5 W
Klasa ochronności	IP 65
Klasa izolacji	B
Podłączenie powietrza	Szybkozłączka do przewodu Ø 6 mm

Przykładowe zamówienie

Produkt	SKPTR	200
Wymiary Ød		

Ød nom	H ₁ [mm]	H ₂ [mm]	B [mm]	l [mm]	m kg
80	223	338	157	125	3,00
100	263	398	177	125	3,30
125	314	475	202	125	4,00
140	363	548	227	125	5,00
150	363	548	227	125	5,00
160	383	574	237	125	5,20
180 *	463	699	277	125	6,20
200 *	463	699	277	125	6,20
224 *	562	847	347	165	11,3
250 *	562	849	371	165	13,5
300 *	692	1050	422	165	20,1
315 *	692	1050	422	165	21,1
350 *	763	1160	472	165	25,0
400 *	863	1310	522	165	27,4

* Wyposażona w 2 cylindry pneumatyczne