

# Ręczna przepustnica gilotynowa SKMTR



## Opis

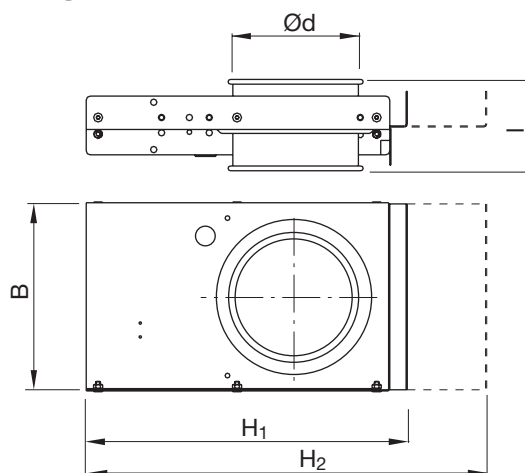
### Ręczna przepustnica odcinająca z transferowymi króćcami przyłączeniowymi

Przepustnica spełnia warunki szczelności w klasie 4.

Przepustnica spełnia warunki szczelności w klasie C jedynie w położeniu w pełni otwartym lub w pełni zamkniętym

Produkt posiada odpowiednią instrukcję montażu, pomiaru, regulacji i konserwacji.

## Wymiary



Ød nom	H <sub>1</sub> [mm]	H <sub>2</sub> [mm]	B [mm]	l [mm]	m kg
80	223	338	157	125	2,10
100	263	398	177	125	2,60
125	314	475	202	125	3,30
140	363	548	227	125	4,10
150	363	548	227	125	4,50
160	383	574	237	125	4,40
180	463	699	277	125	5,70
200	463	699	277	125	5,80
224 *	562	849	347	165	12,0
250 *	562	849	371	165	12,3
300 *	692	1050	422	165	17,0
315 *	692	1050	422	165	17,0
350 *	763	1160	472	165	19,0
400 *	863	1310	522	165	24,0

\* Posiada przelotową łopatkę

## Przykładowe zamówienie

Produkt	SKMTR	200
Wymiary Ød		