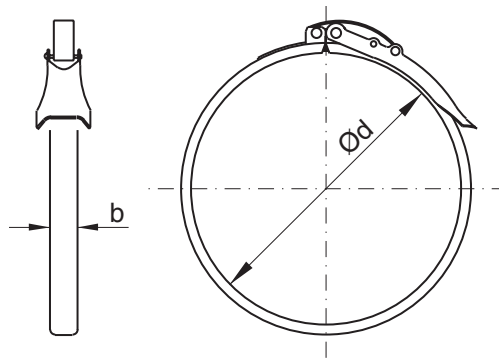


Klamra

SB



Wymiary



Opis

Klamra jest wyposażona w uszczelkę gumową. Uchwyt klamry może być zabezpieczony przed niezamierzonym otwarciem przy pomocy zawlecзки.

Zakres temperatur -30 do +75 °C ciągle
-40 do +85 °C krótkotrwale

Ød nom	b mm	m kg
80	14	0,10
100	14	0,10
125	14	0,10
140	14	0,10
150	14	0,10
160	14	0,10
180	19	0,20
200	19	0,30
224	19	0,30
250	19	0,30
315	25	0,50
350	25	0,60
400	25	0,60
450	25	0,70
500	25	0,80

Przykładowe zamówienie

