



Wyczystna przepustnica regulacyjna

PSDRU



Opis

Wyczystna przepustnica regulacyjna

Składa się z pokrywy otworów rewizyjnych KCU oraz z łopatką regulacyjną podobnej do zastosowanej w przepustnicy DRU, a także z kołnierza siodłowego PSU, w którego odgałęzieniu zamontowana jest pokrywa KCU.

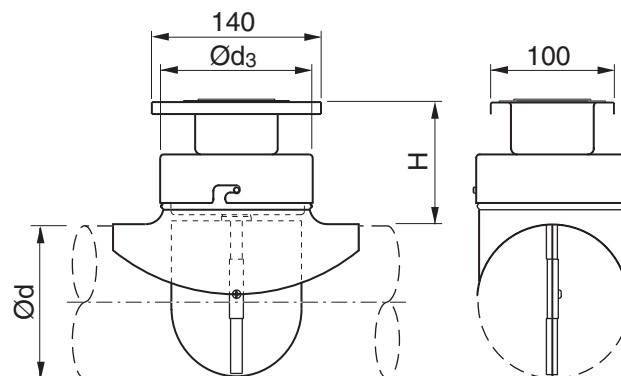
Odgałęzienie wyposażone jest w uszczelki Safe.

Ze względu na łatwość demontażu pokrywy wyczystnej razem z łopatką regulacyjną, przepustnicę PSDRU stosuje się jako element inspekcyjny i wyczystny instalacji wentylacyjnej. Spadek ciśnienia wyregulowany na przepustnicy nie ulega zmianie, gdyż po zdemontowaniu łopatką regulacyjną nie zmienia swojego położenia względem pokrywy wyczystnej KCU. Przepustnica może być stosowana jako uzupełnienie już istniejących instalacji.

Produkt posiada odpowiednią instrukcję montażu, pomiaru, regulacji i konserwacji.

Ø 100–400 spełniają wymagania ciśnienia w klasie A w pozycji zamkniętej.

Wymiary



Ød nom	Ød ₃ nom	H mm	m kg	Klasa szczelności w położeniu zamkniętym
100	100	100	0,70	0
125	125	105	0,95	0
160	160	110	1,30	0
200	200	110	1,75	0
250	250	120	2,60	0
315	315	120	3,80	0
400	400	175	5,70	0

Przykładowe zamówienie

Produkt	PSDRU	160
Wymiar Ød		