

Kształtka przejściowa

LORTR

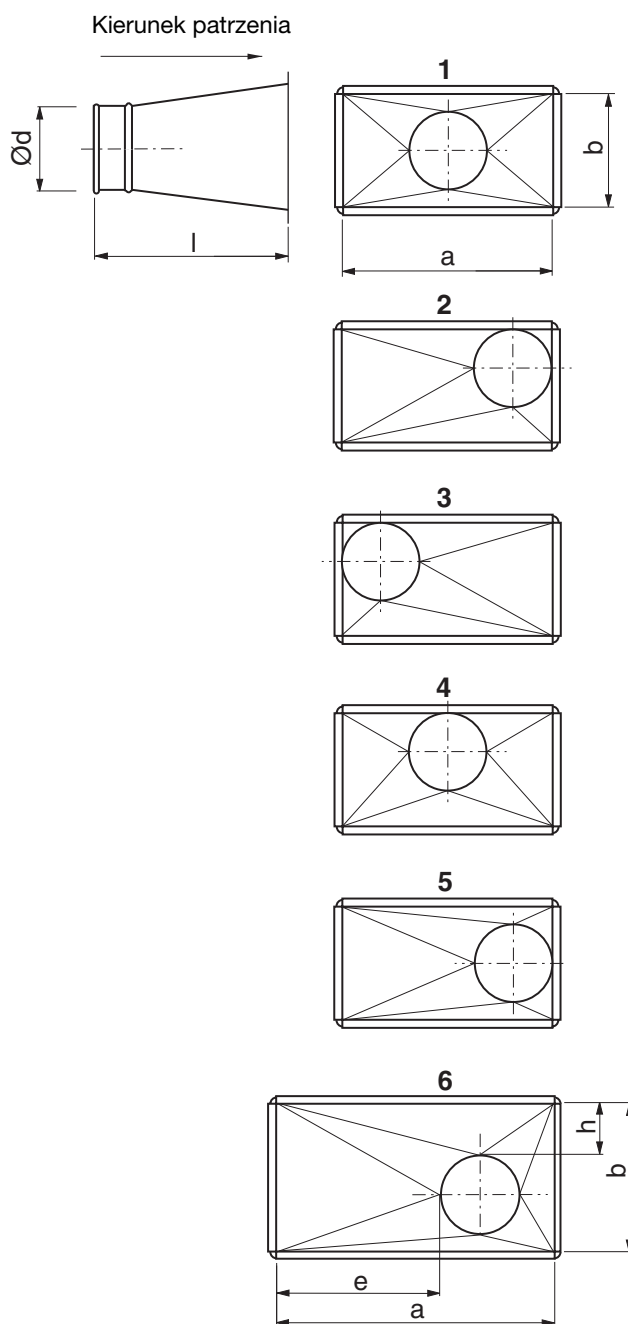


Opis

Kształtka przejściowa pomiędzy systemem Transfer i systemem kanałów prostokątnych.

Wymiary e oraz h muszą być określone tylko w wypadku alternatywy 6. Jeśli wartość e jest ujemna, oznacza to, że wymiar e jest poza wymiarem a.

Wymiary



Przykładowe zamówienie

		LORTR	500	300	160	1
Produkt						
Największy bok	a					
Najmniejszy bok	b					
Średnica w mm	Ød					
Opcja ustawienia widziana od okrągłego króćca						

a, b Największy bok mm	l mm
100 – 350	300
351 – 750	450
751 – 1200	600