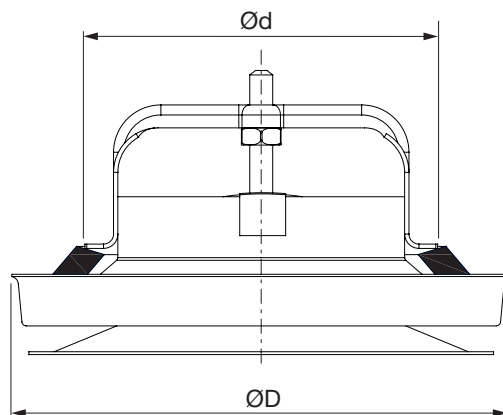


Zawór nawiewny

KIR



Wymiary



Ød nom	ØD [mm]	m kg
100	141	0,28
125	174	0,42
160	215	0,60

Opis

Zawór do nawiewu powietrza.

Przeznaczony do montażu w suficie.

Wyposażony w usuwalną płytkę zaślepiającą, która zapobiega przepływowi powietrza w określonym kierunku.

Uchwyt bagnetowy do podłączenia z ramką montażową VRGU, VRGL lub VRGM.

Materiały i wykończenie

Materiał

Malowana blacha ocynkowana.

Kolor

Biały RAL 9003, połysk 30 lub biały RAL 9010 połysk 30.

Przykładowe zamówienie

Produkt	KIR	100
Wymiary Ød		

Zawór nawiewny

KIR

Parametry techniczne

Bez płytki zaślepiającej

Przepływ powietrza, q [l/s] i [m³/h],
całkowita strata ciśnienia, Δp_t [Pa],
dla długości, $l_{0,2}$ [m], oraz
poziom mocy akustycznej, L_{WA} [dB(A)],
dla różnych ustawień, a [mm], przedstawione są na
wykresach.

Maksymalna wysokość w pionie, b_v [m] i
Maksymalna szerokość w poziomie, b_h [m],
przedstawione są w tabeli.

Poziom mocy akustycznej w pasmach oktaowych,

L_{Wok} [dB],

jest obliczany jako $L_{Wok} = L_{WA} + K_{Ok}$.

K_{Ok} znajduje się w tabeli poniżej.

Ød nom	Zawór zamonto- wany w	Częstotliwość [Hz]							
		63	125	250	500	1K	2K	4K	8K
100	Kanał	-	-6	-2	-3	-5	-8	-9	-15
125	Kanał	-	0	1	-1	-5	-15	-21	-33
160	Kanał	-	3	2	-1	-6	-15	-23	-36

Tolerancja	-	±3	±2	±2	±2	±2	±2	±3
------------	---	----	----	----	----	----	----	----

Tłumienie dźwięku, ΔL , [dB]

Ød nom	Zawór zamonto- wany w	Częstotliwość [Hz]							
		63	125	250	500	1K	2K	4K	8K
100	Kanał	22	18	13	11	9	8	7	8
125	Kanał	20	16	11	9	9	7	6	5
160	Kanał	18	14	10	9	9	7	6	6

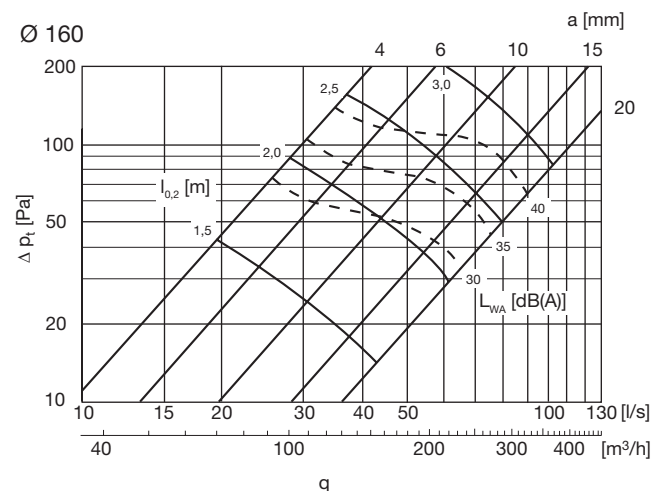
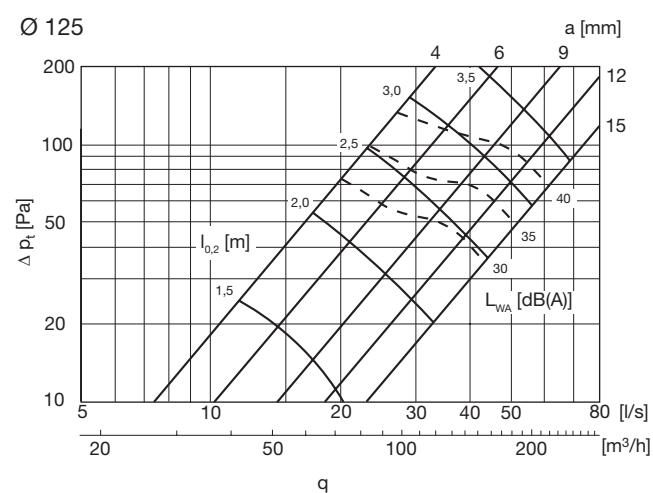
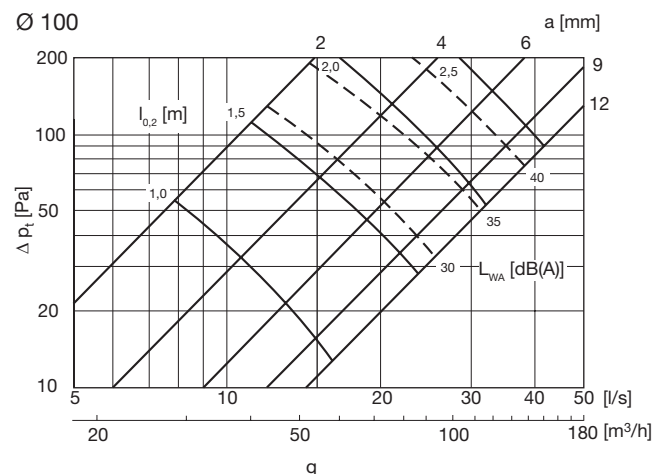
Tolerancja	±6	±3	±2	±2	±2	±2	±2	±3
------------	----	----	----	----	----	----	----	----

Pomiar przepływu powietrza

Dane są dostępne w osobnej broszurze.

Wzór na strumień powietrza

Maksymalna szerokość w pionie, b_v [m]:



Zawór nawiewny

KIR

- 1
- 2
- 3
- 4
- 5
- 6
- 7
- 8
- 9
- 10
- 11
- 12
- 13
- 14
- 15
- 16
- 17
- 18

