

# Pokrywa rewizyjna

# KCU



## Opis

Izolowana pokrywa rewizyjna przeznaczona do montowania na elementach Lindab Safe.

Pokrywa jest mocowana przy pomocy uchwytów sprężynujących, rozpieranych od wewnątrz kształtki. Nie dotyczy to średnicy Ø400, utrzymywanej przy pomocy dwóch zamków mimośrodowych.

Pokrywę demontuje się przez wyciągnięcie na zewnątrz, montaż – odwrotnie (nie dotyczy średnicy Ø400). Dla ułatwienia demontażu / montażu pokrywa wyposażona jest w jeden lub dwa uchwyty.

W tabeli obok podano maksymalne nadciśnienie w kanale  $\Delta p$ , które wytrzyma pokrywa zamontowana od spodu kształtki.

Nie posiada funkcji Click - brak wytłoczeń.

Osiąga maksymalnie klasę szczelności D.

Ød nom	
100-400	E 60
500-630	

## Przykładowe zamówienie

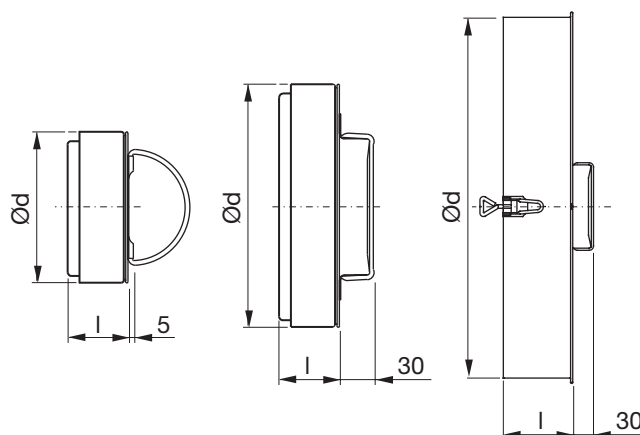


## Wymiary

Ø100 – 160

Ø200 – 315

Ø400 – 630



Ød nom	$\Delta p$ Pa	l mm	m kg	Uchwyt
100	3400	40	0,30	1 składany
125	3400	40	0,40	1 składany
160	3400	40	0,60	1 składany
200	3400	40	0,80	1 stały
250	3400	60	1,28	2 stałe
315	2600	60	1,81	2 stałe
400	10000	90	2,82	2 stałe

1

2

3

4

5

6

7

8

9

10

11

12

13

14

15

16

17

18