

Pokrywa rewizyjna

KCIVU



Opis

Izolowana pokrywa rewizyjna przeznaczona do montowania na elementach Lindab Safe.

Pokrywa jest mocowana przy pomocy uchwytów sprężynujących, rozpieranych od wewnątrz kształtki. Nie dotyczy to średnicy Ø400, utrzymywanej przy pomocy dwóch zamków mimośrodowych.

Pokrywę demontuje się przez wyciągnięcie na zewnątrz, montaż – odwrotnie (nie dotyczy średnicy Ø400). Dla ułatwienia demontażu / montażu pokrywa wyposażona jest w jeden lub dwa uchwyty.

W tabeli obok podano maksymalne nadciśnienie w kanale Δp , które wytrzyma pokrywa zamontowana od spodu kształtki.

Nie posiada funkcji Click - brak wytłoczeń.

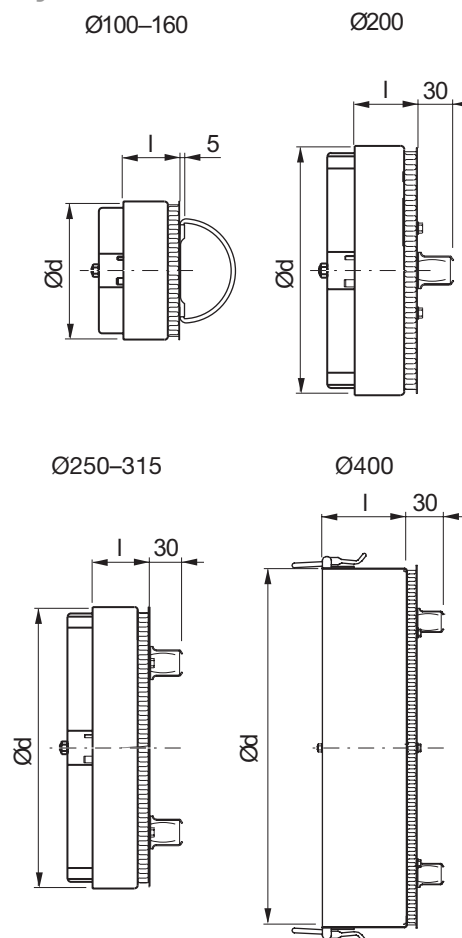
Osiąga maksymalnie klasę szczelności D.

Przykładowe zamówienie

Wymiary Ød

KCIVU 250

Wymiary



Ød nom	Δp Pa	l mm	m kg	Uchwyt
100	3400	50	0,43	1 ruchomy
125	3400	50	0,62	1 ruchomy
160	3400	50	1,00	1 ruchomy
200	3400	50	1,41	1 stały
250	3400	70	2,25	2 stałe
315	2600	70	3,30	2 stałe
400	10000	100	5,00	2 stałe