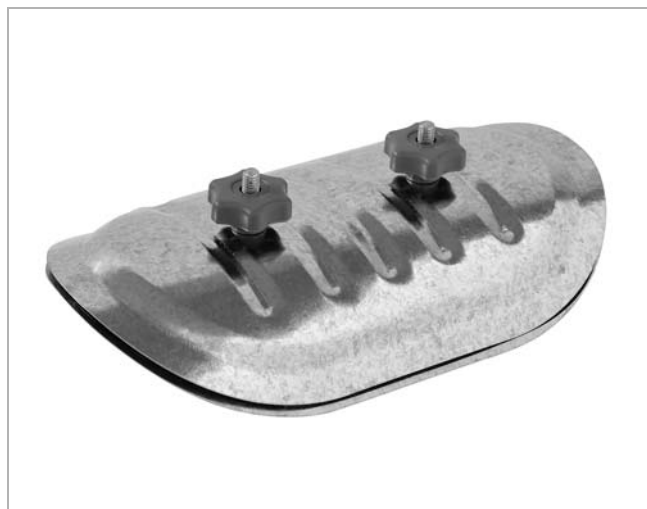


# Klapa rewizyjna

IPLR



## Opis

Klapa rewizyjna, która pasuje do zakrzywionej strony okrągłego kanału.

Uszczelka przylega do kanału od wewnątrz.

W komplecie załączony jest szablon ułatwiający wycinanie otworu.

O 100-800 są dostępne w stali nierdzewnej na zamówienie.

Osiąga maksymalnie klasę szczelności C.

## Specyfikacja

Panel drzwiowy Stal ocynkowana odporna na korozję.

Pokrętło blokujące Poliamid.

Śruby/Nakrętki Stal ocynkowana.

Uszczelka Nie podtrzymuje spalania.

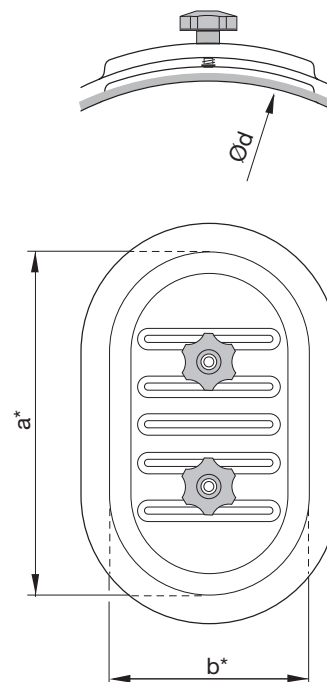
## Materiały alternatywne

Na specjalne zamówienie panele drzwiowe mogą być wykonane z aluminium lub ze stali nierdzewnej.

## Przykładowe zamówienie

	IPLR	500	GALV
Produkt			
Wymiary Ød			
Materiał			

## Wymiary



## Galwanizowana

Ød nom	a* mm	b* mm	m kg
100	180	80	0,36
125	180	80	0,36
140	200	100	0,36
150	250	150	0,80
160	250	150	0,80
180	250	150	0,80
200	250	150	0,80
224	250	150	0,80
250	250	150	0,80
280	250	150	0,80
300	250	150	0,80
315	250	150	0,80
355	250	150	0,80
400	400	300	2,20
450	400	300	2,20
500	400	300	2,20
560	400	300	2,20
630	400	300	2,20
710	400	300	2,20
800	400	300	2,20
900	400	300	2,31
1000	500	400	2,31
1120	500	400	2,31
1250	500	400	2,31

\* Uwaga! Wymiary otworu.



# Klapa rewizyjna

IPLR

**Blacha ze stali nierdzewnej**

<b>Ød nom</b>	<b>a mm</b>	<b>b mm</b>	<b>m kg</b>
80	180	80	0,32
100	180	80	0,32
125	180	80	0,32
160	200	100	0,41
200	200	100	0,41
250	200	100	0,41
315	300	200	1,01
355	300	200	1,01
400	400	300	2,11
450	400	300	2,11
500	400	300	2,11
560	400	300	2,11
630	400	300	2,11
710	400	300	2,11
800	400	300	2,11
900	400	300	2,11

