

# Klapa rewizyjna

# IPF



## Opis

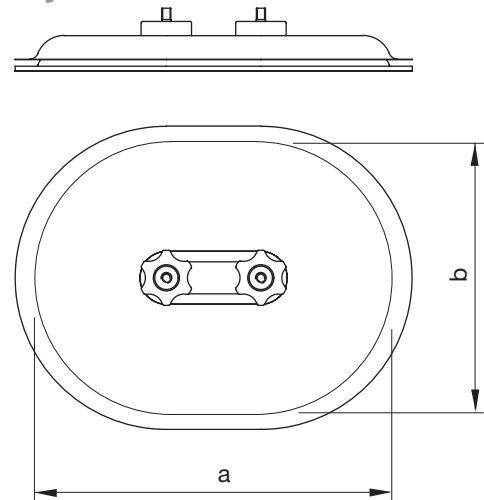
Klapa rewizyjna, która pasuje do zakrzywionej strony prostokątnego kanału.

Uszczelka przylega do kanału od wewnątrz.

W komplecie załączony jest szablon ułatwiający wycinanie otworu.

Maksymalnie może osiągnąć klasę szczelności C.

## Wymiary



a*	b*	m
mm	mm	kg
180	80	0,16
200	100	0,33
250	150	0,65
300	200	1,10
400	300	2,10
500	400	4,10
600	450	4,90

\* Uwaga! Wymiary otworu.

## Przykładowe zamówienie

Produkt	IPF	300	200
Największy bok	a		
Najmniejszy bok	b		

