

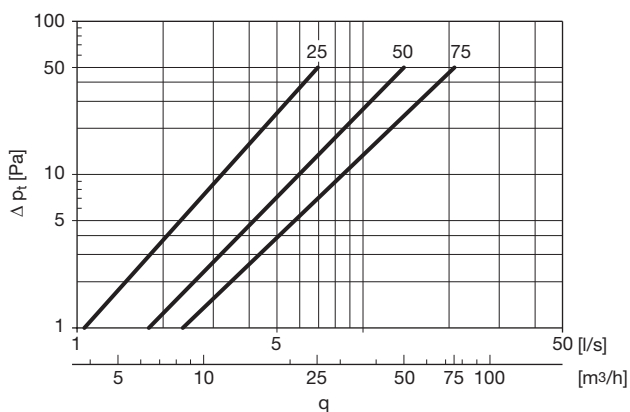
Trójnik z dyszą nawiewną

IMSKU

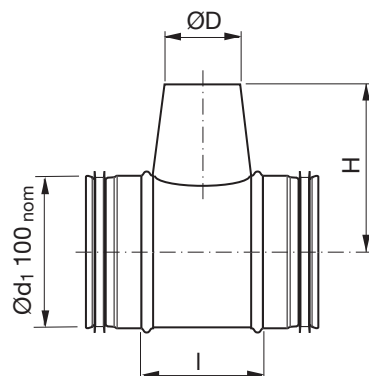


Opis

Stosowane przy wentylacji schronów przeciwlotniczych i zwymiarowane pod kątem wydajności zalecanych przez Obronę Cywilną.



Wymiary



Rozmiar nom	ØD mm	I mm	H mm	m kg
25	35	85	95	0,31
50	50	110	110	0,38
75	60	110	110	0,39

Rozmiar nom	q _{max} m³/h	Maksymalna ilość osób
25	25	10
50	50	20
75	75	30

Przykładowe zamówienie

Produkt	IMSKU	75
Rozmiar		