

Wyrzutnia dachowa pochodniowa HN



Opis

Wyrzutnia dachowa okrągła, wyprowadzająca powietrze ponad dach, przeznaczona jest zarówno do wentylacji przemysłowej jak i do zapewnienia komfortowego klimatu w pomieszczeniach. Powietrze jest wydychywane w górę w formie strumienia. Uniemożliwia to zanieczyszczenie powietrza i powierzchni w otoczeniu wyrzutni. Wyrzutnie są na tyle efektywne, że czerpnie powietrza mogą być montowane w bezpośrednim sąsiedztwie wyrzutni, bez dodatkowych obostrzeń.

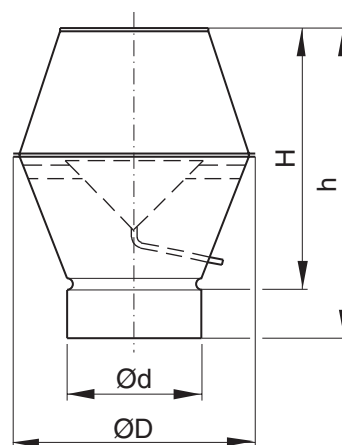
Wyrzutnia HN standardowo wykonana jest ze stali galwanizowanej, na specjalne zamówienie jest również dostępna w wersji ze stali nierdzewnej 1.4301, stali kwasoodpornej 1.4404, alucynkowej AZ 185 lub w wersji malowanej.

Wyrzutnia wyposażona jest w siatkę ochronną na otworze wylotowym oraz wewnętrzne odwodnienie z węzłem do odprowadzania wody deszczowej i śniegu. Wąż wytrzymałe zakres temperatur między -45 i +65 °C.

Wyrzutnia wyposażona jest w przyłącze żeńskie, które przystosowane jest do zewnętrznej średnicy kanału wentylacyjnego.

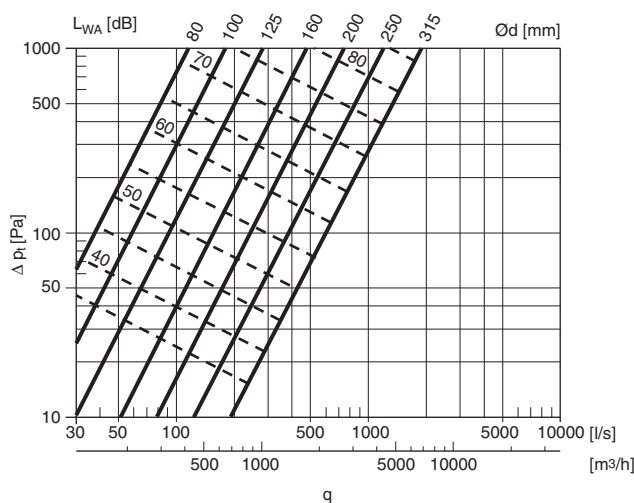
W wykonaniu specjalnym wyrzutnie mogą być wyposażone w trzy oczka do podczenia lin stabilizujących.

Wymiary



Ød nom	ØD mm	H mm	h mm	m kg	Podstawa dachowa TGR	
					50 mm	100 mm
Rozmiar						
80	130	160	310	0,66	3	3
100	180	220	360	0,96	3	3
125	225	240	380	1,26	3	4
160	280	340	475	1,95	3	4
200	345	420	555	2,92	3	4
250	430	505	640	4,31	4	5
315	550	620	755	6,75	5	6

Parametry techniczne



Przykładowe zamówienie

Produkt	HN	315
Wymiary Ød		