

Wyrzutnia dachowa pochodniowa HF



Opis

Wyrzutnia dachowa okrągła, wyprowadzająca powietrze ponad dach, przeznaczona jest zarówno do wentylacji przemysłowej jak i do zapewnienia komfortowego klimatu w pomieszczeniach. Powietrze jest wydmuchiwane w górę w formie strumienia. Uniemożliwia to zanieczyszczenie powietrza i powierzchni w otoczeniu wyrzutni. Wyrzutnie są na tyle efektywne, że czerpnie powietrza mogą być montowane w bezpośrednim sąsiedztwie wyrzutni, bez dodatkowych obostrzeń.

Wyrzutnia HF standardowo wykonana jest ze stali galwanizowanej, na specjalne zamówienie jest również dostępna w wersji ze stali nierdzewnej 1.4301, stali kwasoodpornej 1.4404, alucynkowej AZ 185 lub w wersji malowanej.

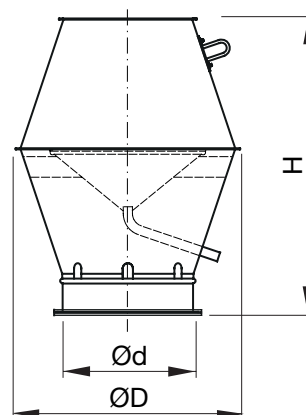
Wyrzutnia wyposażona jest w siatkę ochronną na otworze wylotowym oraz wewnętrzne odwodnienie z węzłem do odprowadzania wody deszczowej i śniegu. Wąż wytrzymuje zakres temperatur między -45 i $+65$ °C.

Wyrzutnia wyposażona jest w przyłącze kołnierzone.

W celu zabezpieczenia siatki ochronnej na czas transportu, wyrzutnia wyposażona jest w osłonę transportową, którą należy zdemontować po zamocowaniu wyrzutni.

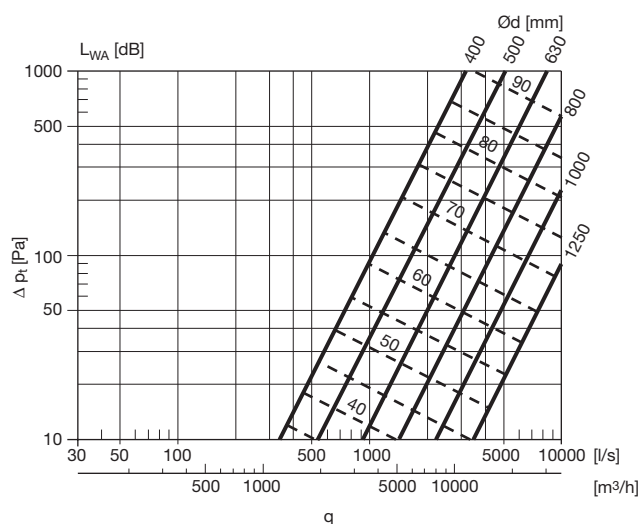
Wyrzutnie HF są wyposażone w trzy oczka do podłączenia lin stabilizujących. Pojedynczy zaczep nie powinien być obciążony siłą większą niż 1500 N.

Wymiary



Ød nom	ØD mm	H mm	m kg	Podstawa dachowa TGR	
				50 mm	100 mm
Rozmiar					
400	685	905	11,1	5	6
500	855	1055	20,0	6	7
630	1075	1295	38,0	8	9
800	1360	1640	63,0	9	10
1000	1600	2110	89,1	11	12
1250	2020	2615	118	14	15

Parametry techniczne



Przykładowe zamówienie

Produkt	HF	630
Wymiary $\varnothing d$		