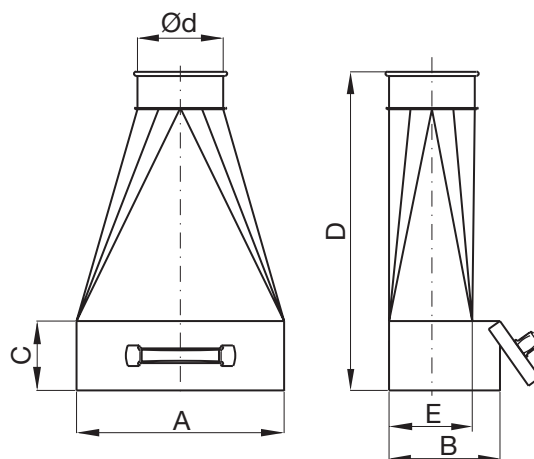


Odciąg miejscowy ze zbiornikiem na odpady

GSTR



Wymiary



Opis

Stosowany do odsysania wiórów etc. Mocowany do ściany.

Ød nom	A mm	B mm	C mm	D mm	E mm
100	300	165	100	165	120
125	300	165	100	165	120
160	300	165	100	165	120

Przykładowe zamówienie

GSTR 125

Wymiary Ød